

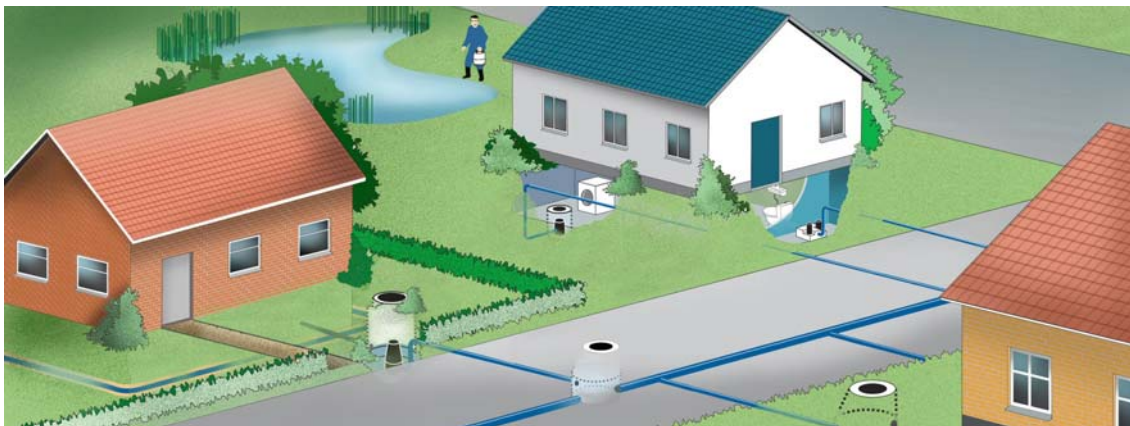


Retningslinier for etablering af pumpebrønde inden for skel i xx Kommune

(Bilag til Spildevandsplanen)

Generelle bestemmelser

Hvis der regelmæssigt forekommer opstuvning i det kommunale afløbssystem, kan den enkelte borger eller boligforeninger beskytte kælderen mod indtrængende kloakvand ved at installere et pumpeanlæg, der pumper spildevandet fra de udsatte installationer op i den kommunale kloak.



Arbejdet skal udføres efter DS 432 - Norm for afløbsinstallationer samt retningslinierne i dette tillæg.

Vedrørende de elektriske installationer i forbindelse med pumpebrønde skal retningslinierne i Stærkstrømsreglementet være overholdt. Ved pumpebrønde, hvor nedstigning er nødvendig, skal retningslinierne i Kloakbekendtgørelsen ligeledes være overholdt.

Der skal søges om tilladelse til etablering af pumpebrønde i kommunen. Hvis der afviges fra de angivne retningslinier, skal der desuden søges om dispensation.

Arbejdet skal udføres af en autoriseret kloakmester.

CE-mærkning

Pumpeanlæg skal være CE-mærket til fækalieholdigt spildevand eller ikke-fækalieholdigt spildevand efter DS/EN 12050. Pumpeanlæg for bygninger og parceller – Principper for konstruktion og prøvning.

Krav til udførelsen

Pumpeanlæg er normalt præfabrikerede anlæg, hvor pumpebrønden er udført af glasfiber/plast/beton. I brønden findes pumpen samt niveauregulering til start/stop af pumpe. I små pumpeanlæg kan pumpen normalt hejses op til terræn for vedligeholdelse. I større pumpeanlæg kan det være nødvendigt at gå ned i pumpebrønden, når der skal udføres vedligeholdelse og reparationer.

Valg af pumpestørrelsen

Ved valg af pumpestørrelse skal man foruden vandstrømmen også kende det modtryk, ved hvilket vandstrømmen skal kunne ydes.

Modtrykket består af:

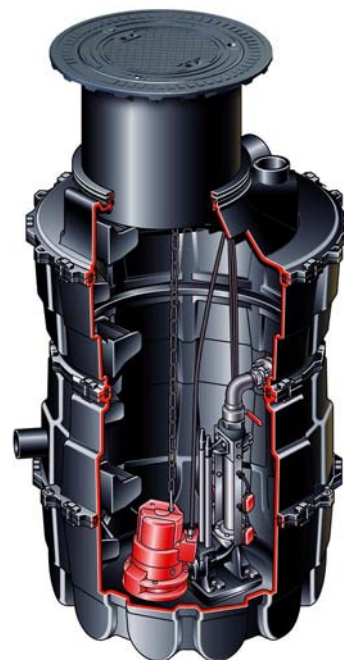
- geometrisk løftehøjde og
- hydraulisk tab

Den geometriske løftehøjde er et udtryk for det antal meter, afløbsvandet skal løftes, regnet fra stopniveau i pumpebrønd til udløb i udluftet ledning, i brønd eller til højeste opstemningsniveau i kloakken.

Det hydrauliske tab er energitab (eller den modstand), der er i trykrør, bøjninger og diverse armaturer såsom indsugning, kontraventiler o.lign.

Af hensyn til trykrørets selvrensningsevne må vandhastigheden i røret aldrig være mindre end 0,6 – 1,0 m/s.

Valg af pumpestørrelse bør overlades til pumpeleverandøren, men det er kloakmesteren, der skal levere den nødvendige information.



Anlæg for pumpning af fækalieholdigt spildevand

Pumpeanlægget skal være CE-mærket til fækalieholdigt spildevand. Normalt placeres pumpebrønden uden for bygning og forsynes med et lugttæt dæksel.

Til anlægget kan føres alt spildevand. Hvis myndigheden tillader det, kan pumpebrønden også tilsluttes små regnvandsmængder (fx kældernedgang eller lyskasse). Drænvand må ikke tilsluttes.

Pumpebrønden skal udluftes. Afløbsinstallationen før pumpebrønden skal være udluftet. Pumpebrønden skal være udført med skrå banketter.

Anlæg for pumpning af ikke-fækalieholdigt spildevand

Pumpeanlægget skal være CE-mærket til ikke-fækalieholdigt/fækaliefrit spildevand. Bemærk, at pumpen stadig skal være godkendt til spildevand. Dræn- og regnvandspumper kan ikke anvendes, fordi de ikke er korrosionsbestandige over for spildevand

Normalt placeres pumpebrønden uden for bygning og forsynes med lugttæt dæksel.

Til anlægget kan føre alt spildevand bortset fra wc- og urinafløb. Hvis myndigheden tillader det, kan pumpebrønden også tilsluttes små regnvandsmængder (fx fra kælder-nedgange eller lyskasse). Drænvand må ikke tilsluttes.

Hvis pumpeanlægget kun tilføres ikke ildelugtende spildevand, kan udluftningen af pumpebrønden udelades. Afløbsinstallationen før pumpebrønden skal være udluftet. Pumpebrønden skal være udført med skrå banketter.

Pumpebrønden indrettes med skrå banketter.

Oppumpningssted

Tilslutning af en trykledning til en afløbsinstallation bør ske til:

- en nedgangsbrønd eller en rense- og inspektionsbrønd
- en udluftet afløbsledning

Sikring mod tilbageløb

Pumperne skal sikres mod tilbageløb enten ved hjælp af en kontraventil eller via en sløjfe, der går op over højeste opstemningskote + sikkerhedstillæg på 0,3 m. Sløjfen kan normalt ikke føres over terrænhøjde.

Alarm

Pumpeanlæg skal være forsynes med alarm, der anbringes et synligt sted i boligen.