

Principgodkendelsesordning for partikelfiltre

Dato: 05.12.2008

J.nr: 1131338-26

Principgodkendelse nr. 24

Det attesteres herved at

Bay & Riisager Minifilter

overholder Færdselsstyrelsens kravspecifikation og er
principgodkendt ud fra Færdselsstyrelsens godkendelsesordning.

- Filterbeskrivelse:** Silicium Carbid baseret Wall Flow Filter.
- Regenereringsprincip:** Regenerering sker ved hjælp af kontinuert tilsætning af additiv Octel Octimax 4810A fra en separat additivbeholder.
- Principgodkendt til:** Motorvolumen 0,1-12 liter med eller uden turbo. Kan monteres på køretøjer fra Euro 0 og fremefter. Opasitetkrav: $2,0 \text{ m}^{-1}$ for sugemotorer og $3,0 \text{ m}^{-1}$ for turbomotorer.
- Overvågningssystem:** Modtryksmåler og additivniveauføler.

Dato 05.12.2008

Underskrift 

Bilag: Vejledning for servicering, bortskaffelse og arbejdsmiljø

Bay & Riisager ApS

Minifilter – Betjenings- og servicevejledning

Indhold

Produktbeskrivelse	1
Partikelfiltersystemets funktion	1
Betjening	2
Normal drift.....	2
Unormal drift.....	2
Fejl på kontrolindikatoren	2
Servicering af partikelfiltersystemet	2
Kontrol af modtryksovervågningen og additivsystemet	3
Efterfyldning af additiv	3
Ombytning af partikelfilteret	3
Arbejdshygiejniske forholdsregler/Personlige værnemidler	3
Generelt:	3
Løft og håndtering:.....	3
Åndedrætsværn:	4
Beskyttelseshandsker:.....	4
Øjenværn:	4
Beskyttelsesbeklædning:	4
Bortskaffelse af partikelfiltersystemet	4
El-diagram BR-11	5
Montage og filter dimensioner	6

Produktbeskrivelse

B&R minifilter™ er et symmetrisk, lukket partikelfiltersystem uden spændebånd og pakninger, som på intet tidspunkt skal adskilles.

B&R minifilter™ opfylder Færdselsstyrelsens krav til partikelfiltersystemer og består af en leverance, som indeholder følgende enheder:

1. Et Bay & Riisager partikelfilter indbygget i en lukket stålbeholder fremstillet i almindeligt sort stål, kvalitet ST. 37 eller lignende.
2. Elektronisk enhed (inkl. tryksensor) til overvågning af modtryk i partikelfilteret.
3. Additivbeholder med doseringspumpe og niveauføler.
4. Elektronisk styreenhed til styring af doseringspumpen og overvågning af mængden af additiv i beholderen.

Partikelfiltersystemets funktion

B&R minifilter™ fjerner op til 97% af sodpartiklerne i dieselmotørens udstødning – uden at skabe andre miljøproblemer, mere støj eller øget dieselforbrug.

Sodpartiklerne fra motorens udstødningssgas opsamles i partikelfilterets kanaler. Under normal drift afbrændes de opsamlede partikler når udstødningstemperaturen er høj nok, herved renses filteret for sod. Når sodpartiklerne afbrændes, bliver miljøet ikke påvirket af skadelige stoffer.

Bay & Riisager ApS

Minifilter – Betjenings- og servicevejledning

Ved sod afbrændingen efterlades lidt aske i filteret, så filteret skal efter en given periode ombyttes med et rensed filter, så det kan blive rensed for asken.

Den løbende afbrænding af soden kræver normalt så høje temperaturer, at temperaturen i udstødningssystemet, ikke altid er tilstrækkelig til at antænde den. Dette ændres ved tilsætning af et additiv til brændstoffet, dette additiv reducerer antændelsestemperaturen for soden.

Bemærk: Undgå unødigt tomgangskørsel!

Det giver lave udstødningstemperaturer og ekstra tilsodning af udstødningssystemet og kan afkorte serviceintervallerne.

Betjening

Anvendelsen af systemet er meget enkel. Systemets tilstand vises af en kontrolindikator (lysdiode), som er monteret i instrumentpanelet. Kontrolindikatoren kan vise to forskellige driftstilstande:

Normal drift.

Under normal drift skifter kontrolindikatoren mellem grøn og orange. Kontrolindikatoren skifter til orange, hver gang der tilføres additiv til dieselolien.

Hyppigheden af tilførsel af additiv afhænger af, hvor mange km/L køretøjet kører. Et køretøj, der kører 2 km/L skal have tilført additiv 9 gange per minut; et køretøj, der kører 6 km/L skal have tilført additiv 3 gange per minut. Hvis køretøjets forbrug er et andet, skal doseringen justeres, så den passer til det aktuelle forbrug. Justeringen skal foretages af forhandleren. Additivet skal tilsættes i forholdet 1 L additiv til 2500 L dieselolie.

Unormal drift.

1. Kontrolindikatoren lyser rødt. Det røde lys er et fejlsignal, som indikerer at additiv beholderen er tom eller modtrykket er for højt (mere end 20 kPa).
2. Når kontrolindikatoren konstant lyser rødt i mere end 5 minutter skal niveauet i additiv beholderen kontrolleres, mangler der additiv, skal dette påfyldes. Hvis additivstanden er ca. 4 cm, er der additiv nok til kørsel, som svarer til et forbrug på 500 til 1000 L diesel.
3. Hvis der er additiv nok i beholderen, er modtrykket i partikelfilteret for højt, så det skal til service/ombytning.

Fejl på kontrolindikatoren

Hvis kontrolindikatoren ikke lyser skal årsagen findes og udbedres. Fejlen kan være:

1. At køretøjet kører i tomgang. På nogle køretøjer skal man give gas (omdrejninger) for at få generatoren til at producere strøm.
2. Defekt sikring. Tjek 2 A sikringen fra klemme +61. Er den afbrudt udskiftes den. Årsagen til det manglende lys skal findes så hurtigt som muligt, så bilen ikke kører med defekt kontrol- eller doseringssystem, kontakt værkstedet eller evt. Bay & Riisager ApS.

Servicering af partikelfiltersystemet

B&R minifilter™ skal ikke adskilles ved servicering, men blot ombyttes i sin helhed.

Når køretøjet er forsynet med partikelfiltersystemet B&R minifilter™, er det vigtigt at følge de anvisninger om vedligehold, som køretøjs- og motorfabrikanten foreskriver.

Bay & Riisager ApS

Minifilter – Betjenings- og servicevejledning

Partikelfiltersystemet skal serviceres når kontrolindikatoren har lyst konstant i en sammenhængende periode på mere end 5 minutter, dog mindst én gang halvårligt.

Servicen omfatter følgende punkter:

1. Kontrol af modtryksovervågningen og additivsystemet
2. Kontrol og evt. opfyldning af additivbeholdningen
3. Ombytning af partikelfilteret

Kontrol af modtryksovervågningen og additivsystemet

Det kontrolleres om alle slangeforbindelser og fittings er ubeskadiget og tætte. Se diagram for partikelfilter, additivsystem og modtryksovervågning. Defekte dele udskiftes.

Efterfyldning af additiv

Bay & Riisager ApS anbefaler brugen af Octel Octimax 4810A som additiv. Additivet leveres i 28 L tromler. Beholderen fyldes med additiv.

Ombytning af partikelfilteret

Filteret ombyttes med et rensed filter. Det afmonterede filter sendes til rensning.

Arbejdshygiejniske forholdsregler/Personlige værnemidler

Selv om partikelfiltersystemet er et lukket system, skal man være opmærksom på de arbejdshygiejniske forhold, under servicering af systemet. Det anbefales derfor, at følge nedenstående forholdsregler:

Generelt:

Arbejdet skal foregå under effektiv mekanisk ventilation. Der skal være adgang til rindende vand og øjenskyller. Vask hænder før pauser, toiletbesøg og efter endt arbejde. Undgå rygning ved arbejdsområdet.

Følgende dokumenter indeholder arbejdsmiljøvejledninger.

- *Partikelfiltre – udskiftning og rensning*. Industriens Branchearbejdsmiljøråd, 2003. Kan hentes elektronisk her: <http://www.i-bar.dk/Brancher/Auto.aspx>.
- *Personlige værnemidler på autoværkstedet*, Industriens Branchearbejdsmiljøråd, april 2007. Kan hentes elektronisk her: <http://www.i-bar.dk/Brancher/Auto.aspx>.
- *Åndedrætsværn*. At vejledning D.5.4. Arbejdstilsynet, januar 2008. Kan hentes elektronisk her: <http://at.dk/sw9670.asp>.

Løft og håndtering:

Arbejdet kan indebære løft i u hensigtsmæssige stillinger. Et komplet filter vejer ca. 10 kg. Brug om nødvendigt små værkstedslifte. Før afmontering fra køretøj skal det sikres, at filteret er tilstrækkeligt afkølet.

Bay & Riisager ApS

Minifilter – Betjenings- og servicevejledning

Åndedrætsværn:

Ved utilstrækkelig ventilation anvendes åndedrætsværn med filter type A2. Alternativt kan der benyttes et kombi filter type P3 evt. plus A1, som også er et velegnet værn mod støv. Åndedrætsværn benyttes i følgende arbejdssituationer:

- Når partikelfilteret sprayes med dieselolie for at imødegå indånding af aerosoler.
- Ved afmontering af partikelfilteret.

Beskyttelseshandsker:

Brug passende beskyttelseshandsker, fx engangshandsker af latex. Beskyttelseshandsker benyttes i følgende arbejdssituationer:

- Når partikelfilteret sprayes med dieselolie for at binde løse sodpartikler
- Montering/afmontering af partikelfilter

Øjenværn:

Brug tætsluttende beskyttelsesbriller, når partikelfilteret afmonteres, og når der påfyldes additiv.

Beskyttelsesbeklædning:

Brug egnet engangsbeskyttelsesdragt med hætte for at undgå sod på arbejdstøjet.

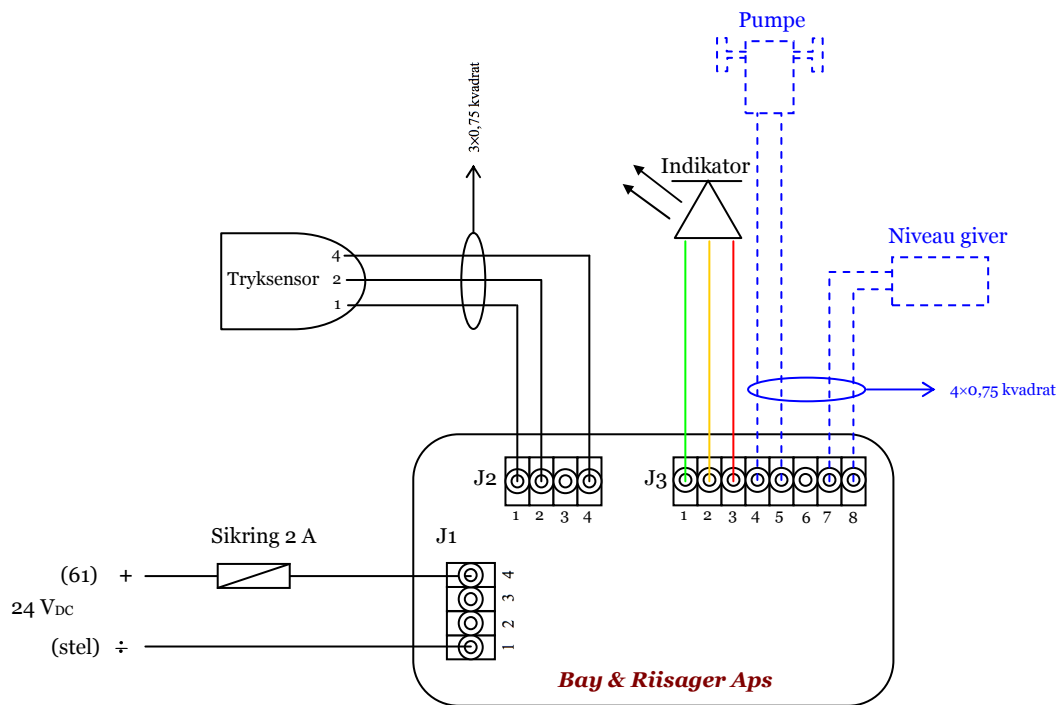
Bortskaffelse af partikelfiltersystemet

Når partikelfilteret ikke længere skal være monteret på køretøjet, sendes det til Bay & Riisager ApS, som sørger for at destruere det uden at skade miljøet.

Bay & Riisager ApS

Minifilter – Betjenings- og servicevejledning

El-diagram BR-11

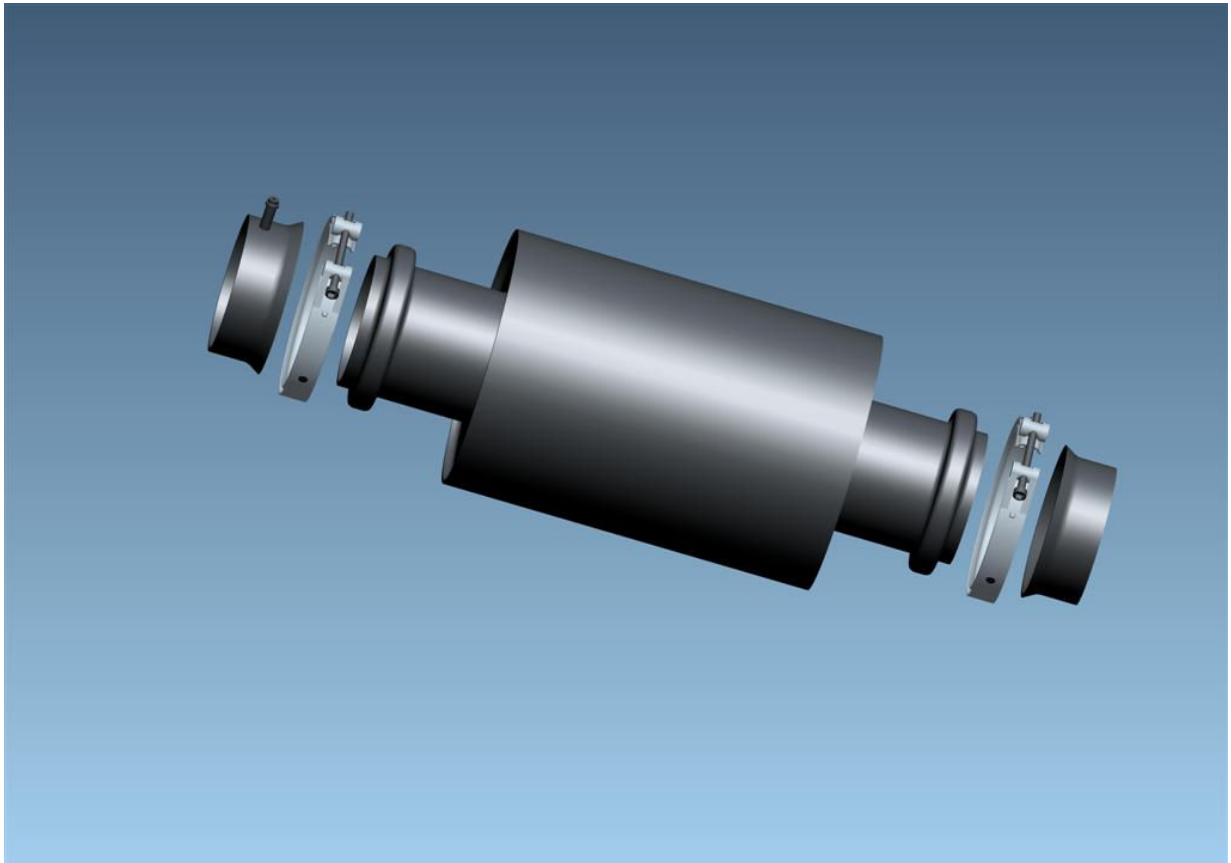
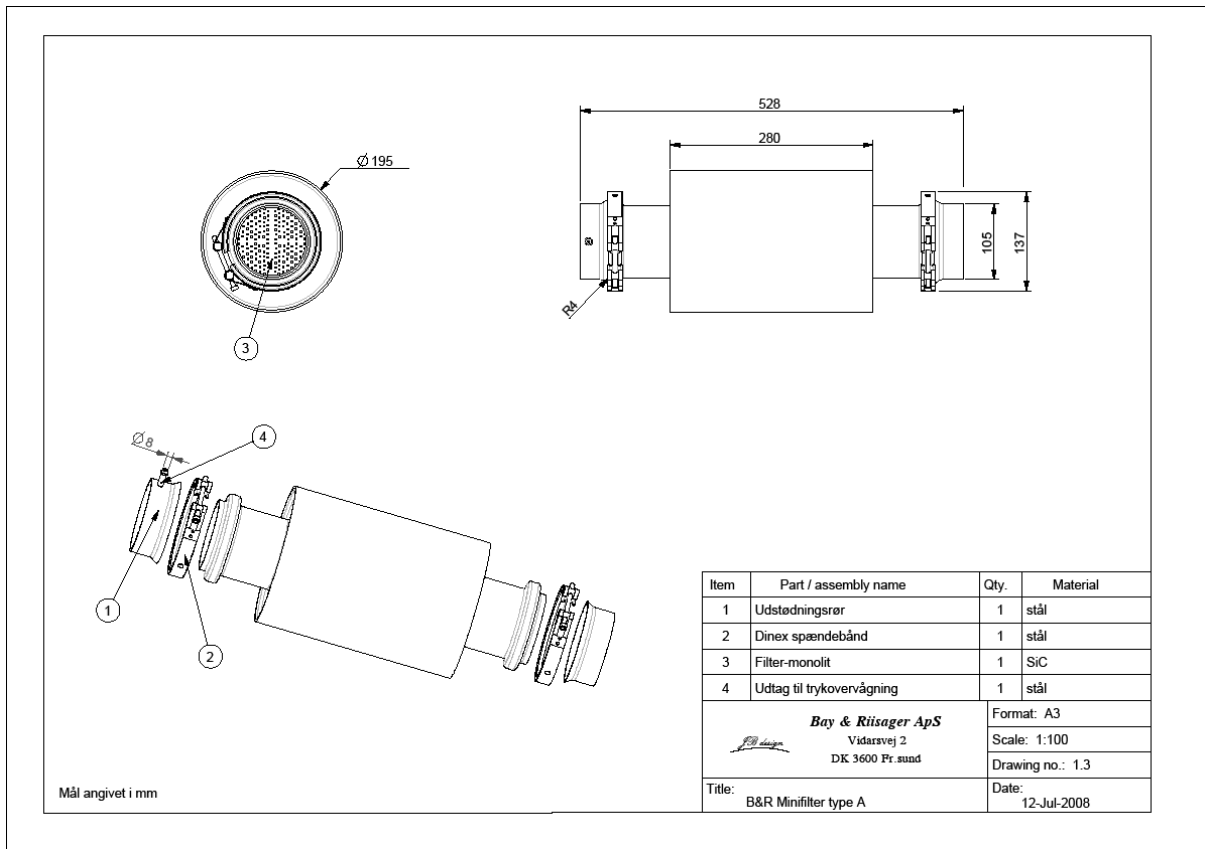


Bay & Riisager ApS

Minifilter – Betjenings- og servicevejledning

Montage og filter dimensioner

Enkel montage i det eksisterende rør system.



Bay & Riisager ApS

Minifilter – Betjenings- og servicevejledning

