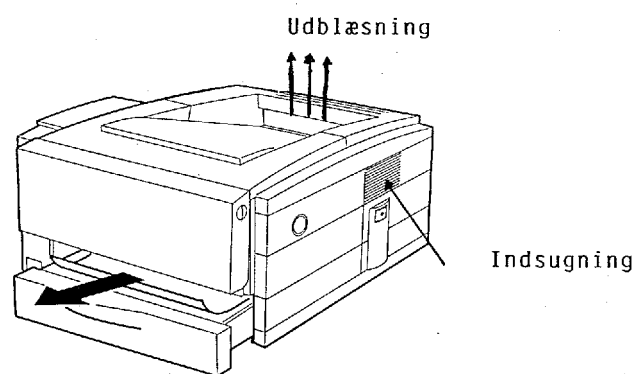


---

# Vejledning

Arbejds miljømæssig korrekt placering af Hewlett Packard printer:

## HP LaserJet 5MP



Udarbejdet af DTI

Miljøteknik for Hewlett Packard på baggrund af DTI's standardiserede emissionstest,  
DANAK-akkrediteret prøvningsrapport nr. 95.173.19.

### Indhold:

Anbefalinger i forhold til arbejds miljømæssige faktorer såsom:

- ventilation
- varmeafgivelse
- luftforurening
- støj

Skitse af HP LaserJet 5MP

Fakta om HP LaserJet 5MP

## Henvisninger

Vejledningen er udarbejdet i overensstemmelse med Arbejdstilsynets (AT) bekendtgørelser og meddelelser samt Branchesikkerhedsråd 6 (BSR6) vejledning.

At-bekendtgørelse nr. 1109 om anvendelse af tekniske hjælpemidler (15/12-1992).

At-bekendtgørelse nr. 1163 om faste arbejdssteders indretning (16/12-1992).

At-bekendtgørelse nr. 561 om indretning af tekniske hjælpemidler (24/6-1994).

At-anvisning nr. 2.2.0.1 Maskiner og maskinanlæg (1995).

At-anvisning nr. 3.1.0.2 Grænseværdier for stoffer og materialer (1994).

At-meddelelse nr. 1.01.7 Temperaturer i arbejdsrum på faste arbejdssteder (1995).

At-meddelelse nr. 1.01.8 Ventilation på faste arbejdssteder (1995).

At-meddelelse nr. 1.01.9 Indeklima (1996).

At-meddelelse nr. 1.01.12 Arbejdsrum på faste arbejdssteder (1996).

Branchevejledning "Arbejde med laserprintere og fotokopimaskiner" BSR6.

## Anbefalinger

### Generelle forhold:

Denne vejledning bygger på det princip, at kontormaskiner ikke må udsende forurening eller varme i et sådan omfang, at det giver anledning til gener for medarbejderne i kontormiljøet. Som udgangspunkt bør en kontormaskine, der tilgodeser arbejdsmiljøet, derfor have et så lavt forureningsudslip og energiforbrug som muligt og dermed et lavt ventilationsbehov.

Den optimale placering og anvendelse af kontormaskiner finder man ved at foretage en helhedsvurdering af, hvordan kontormaskinerne påvirker indeklimaet. Generelt anbefaler DTI Miljøteknik at placere kontormaskiner såsom printere og kopimaskiner i velventilerede teknikrum, hvor der ikke arbejder eller regelmæssigt opholder sig mennesker.

### HP LaserJet 5MP:

*HP LaserJet 5MP* er en lille printer som kan være tilkoblet flere brugere. DTI's undersøgelse viser, at *HP LaserJet 5MP* er ozonfri, og at printerens udslip af øvrige forurenende stoffer såsom støv og organiske komponenter er lav.

*HP LaserJet 5MP* kræver ved placering i et teknikrum en rumventilation på ca. 20 m<sup>3</sup> frisk luft pr. time.

*HP LaserJet 5MP* kan installeres i kontorlokaler og -miljøer under forudsætning af, at følgende betingelser er opfyldt:

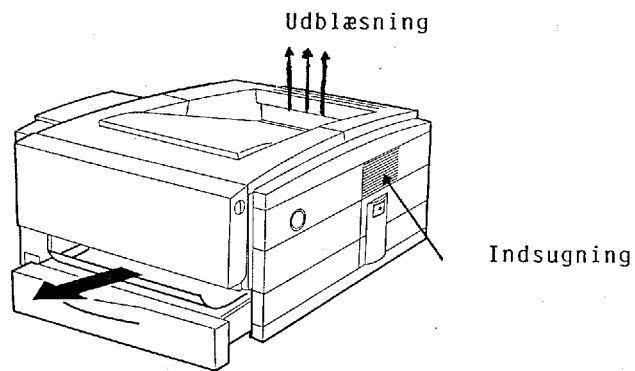
- *HP LaserJet 5MP* kræver en rumventilation på ca. 20 m<sup>3</sup> frisk luft pr. time for at fjerne uønsket varmepåvirkning samt luftforurening.
- *HP LaserJet 5MP* bør placeres centralt i lokalet og mindst to meter fra nærmeste arbejdsplads for at mindske støj og generende luftstrømme.

Ventilationsbehovet er beregnet ud fra, at kopieringsstiden (drifttiden) maksimalt er en time pr. dag, og at den tilførte luft er 5<sup>o</sup> koldere end den ønskede lokaletemperatur. Kortere eller længere drifttid vil derfor medføre ændringer i ventilationsbehovet samt i omfanget af støjmæssige gener.

På faktasiden kan du finde en udførlig dokumentation om *HP LaserJet 5MP*.

## Skitse af *HP LaserJet 5MP*

HP LaserJet 5MP er en lille printer, som kan udprinte op til 6 sider pr. minut. Forureningen og varmen fra maskinen udblæses gennem en udblæsning i toppen af maskinen, se nedenstående figur.



Den udblæste luftmængde udgør  $10 \text{ m}^3$  i timen.

## Fakta om *HP LaserJet 5MP*

### *Printerens udslip af forurening (emissionen):*

Forurening	Koncentration i udblæsning, µg/m <sup>3</sup>	Emission, µg/min.
Ozon	< 2	<1
Støv	109	19
Formaldehyd	48	8
Flygtige organiske komponenter	192	32

Printeren udvikler ikke ozon og har en lav emission af øvrige forureningskomponenter. Der er ikke installeret filtre i printeren.

### *Printerens energiforbrug:*

Driftssituation	Energiforbrug, Watt
Udprintning	210
Stand-by	3
Energispare-funktion	

Den forbrugte energi omsættes til varme.

### *Printerens ventilationsbehov:*

Printerens ventilationsbehov som funktion af udprintningstiden.

Udprintningstid, min. pr. dag	Antal print pr. dag	Ventilationsbehov m <sup>3</sup> /time
0-15	0 - 90	< 10
15-30	90 - 180	10
30-45	180 - 270	15
45-60	270 - 360	20

Ventilationsbehovet er beregnet ud fra maskinens varmeafgivelse.