

Principgodkendelsesordning for partikelfiltre

Dato: 21.01.2004

J.nr: 1131338-04

Principgodkendelse nr. 03a

Det attesteres herved at

Dinex A/S¹, DPX 2

overholder Færdselsstyrelsens kravspecifikation og er principgodkendt ud fra Færdselsstyrelsens godkendelsesordning.

- Filterbeskrivelse:** Cordiorit baseret Wall Flow Filter.
- Regenereringsprincip:** Regenerering sker ved hjælp af NO₂ dannet katalytisk i filteret og assisteres af en for-katalysator.
- Principgodkendt til:** Motorvolumen 2-14 liter med eller uden turbo. Kan monteres på køretøjer fra Euro0 til Euro1. Opasitetkrav: 3,0 m⁻¹.
- Overvågningssystem:** Modtryksmåler.

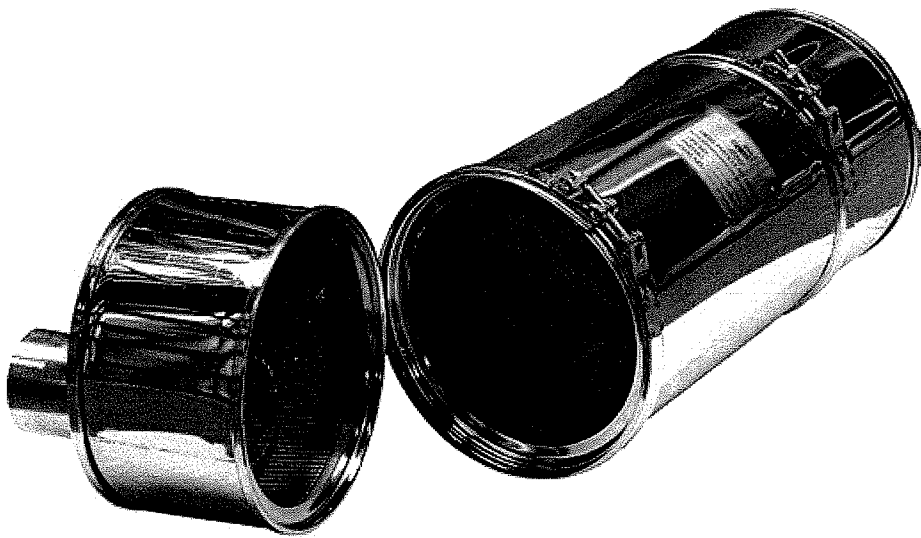
Dato 21.01.2004

Underskrift 

Bilag: Vejledning for servicering, bortskaffelse og arbejdsmiljø

¹ Godkendelsen har tidligere tilhørt Dinex Filter Technology A/S

Installations- betjenings- og servicevejledning for DPX™ partikelfiltersystemet



1	Produktinformation.....	2
1.1	Partikelfiltersystemets funktion	2
1.2	Muligheder & Begrænsninger.....	3
2	Sikkerhed i forbindelse med anvendelse af DPX/CCX systemer.....	3
3	Monteringsvejledning vedr. Dpx 1 systemer.....	4
4	Monteringsvejledning vedr. Dpx 2 systemer.....	5
5	Monteringsvejledning vedr. BPM systemet.....	5
6	Rensning af partikelfilteret	7
7	Bortskaffelse af restmateriale samt udtjente filtre.....	7

1 Produktinformation

Partikelfiltret indsættes normalt som erstatning for køretøjets lyddæmper. Ved installation af DPX 2 (motorer før euro 2) skal der ud over partikelfiltret yderligere installeres en forkatalysator. Forkatalysatoren forefindes som regel i samme modul som DPX - filtret. Ved montering af filtret skal der anvendes de tilhørende beslag.

Partikelfiltret er opbygget af:

- Et indgangsmodul
- Et filtermodul (v. DPX 2 inkl. forkatalysator!)
- En filterenhed - DPX
- Et afgangsmodul
- To Lambda-Larsen joint (beslag)

Forkatalysatoren (CCX enheden) er placeret i filtermodulet sammen med filtret.

1.1 Partikelfiltersystemets funktion

DPX Filter teknologi er baseret på den såkaldte keramiske Wall Flow (WFF) struktur udviklet med henblik på at tillade gasformige komponenter at passere gennem en mikro porøs væg. Kanalvæggen fungerer derved sådan at partikler i Dieseldstødningen separeres fra gasstrømmen ved filtrering. De akkumulerede partikler/sod bliver herefter kontinuert fjernet ved oxidation. Oxidationsprocessen foregår som resultat af en aktiv wash coat indeholdende base metal oxider og ædelmetal der fungerer som katalysator.

Fjernelse/oxidation af den akkumulerede sodmængde foregår som en katalytisk proces i to trin. Første trin består i at oxidere NO til NO₂. Den tilstedeværende NO₂ mængde oxiderer derefter den akkumulerede partikelmængde til kuldioxid (CO₂) og vand (H₂O). Partiklerne derved omdannet til komponenter der kan passere gennem den porøse kanalvæg hvorved filtret kan defineres som kontinuert regenererende – selvrensende. Den katalytisk aktive wash coat fungerer også som konventionel Diesel oxidations katalysator hvorved uforbrændte kulbrinter (CH) og kulmonooxid (CO) oxideres til CO₂ og vand (H₂O).

Partikelfiltrets effektivitet ligger på 80-95% for både kulmonooxid (CO) og uforbrændte kulbrinter (CH) under både konstante og transiente driftsforhold. Processen fungerer kontinuert og effektiviteten for partikler (PM) ligger ligeledes mellem 80 og 99 % tilbageholdelse afhængig af motorens råemission, udstødningstemperatur, brændstofkvalitet.

1.2 Muligheder & Begrænsninger

Temperatur & Driftscyklus

Oxidationsprocesserne bliver først effektive ved højere temperaturer, dvs. når udstødningstemperaturen nærmer sig de niveauer der gælder for normalt fungerende og belastede dieselmotorer. Ved tomgangskørsel er temperaturen derfor ikke tilstrækkelig høj til at de kemiske processer er i stand til at oxidere partiklerne i samme omfang som de akkumuleres på overfladen i filtret. Det er derfor nødvendigt at specificere ikke alene motor –og køretøjs specifikationer men også en registrering/måling af temperaturprofilen målt over køretøjets driftscyklus. Herved sikres at enhver installation af partikelfiltret sker under forhold hvor filtret er i stand til at holde sig selv rent – kontinuert regenererende. Gennemsnitstemperaturen skal generelt ligge over 225°C, men temperaturen profilen skal naturligvis analyseres over hele driftscyklen.

Hvis temperaturen ofte og regelmæssigt stiger til meget høje værdier kan filtret selvfølgelig operere med lavere gennemsnitstemperatur end angivet ovenfor. Hvis udstødningstemperaturen aldrig når op på minimum 300°C er pågældende køretøj ikke velegnet til montering af DPX partikelfilter. Alternativet vil derfor være at montere en konventionel Diesel Oxidationskatalysator (DOC) der typisk giver en konversion af CO og CH på op til 90% men kun en reduktion af partikelmassen på op til 50% svarende til den organisk opløselige fraktion. Dvs. katalysatoren er i stand til at fjerne en stor del af den ”våde sod” men påvirker ikke selve antallet af partikler. Partikelfiltret tilbageholder derimod både store og små partikler med samme effektivitet.

2 Sikkerhed i forbindelse med anvendelse af DPX/CCX systemer.

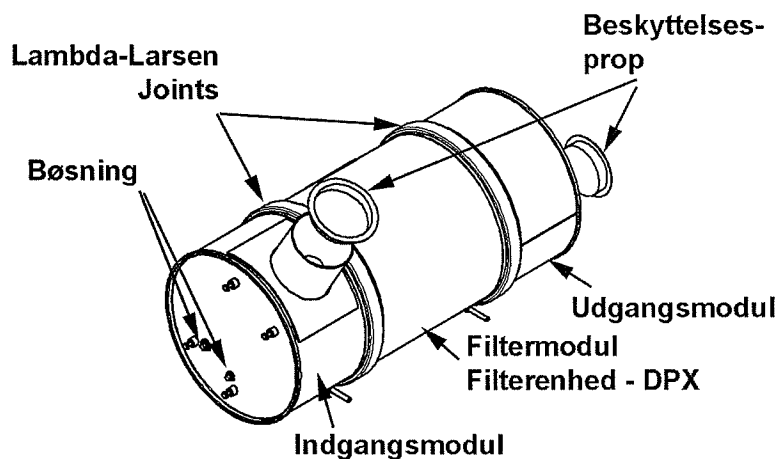
Som følge af filter- og katalysator- enhedens vægt vil der blive akkumuleret varme samt forekomme højere temperaturer i partikelfiltret/forkatalysatoren end i en normal lyddæmper. Det er således vigtigt at sikre sig at omgivelserne umiddelbart omkring filtret/katalysatoren kan modstå den højere og længere varende påvirkning forårsaget af varmen.



Undgå at ledninger m.m. kommer til at ligge op ad partikelfiltret/katalysatoren. Det skal tilsikres at der efter montering ikke er mulighed for at partikelfiltret/katalysatoren kan komme i berøring med brændbart materiale.

3 Monteringsvejledning vedr. Dpx 1 systemer.

Figur 1 viser en oversigt vedrørende partikelfiltrets dele. De fleste filtre er monteret med bøsninger for modtryksvagt hhv. temperaturføler i indgangs- hhv. afgangskamret Dvs. at filtret i nogle tilfælde kan monteres i begge retninger.



Figur 1, Oversigt

BEMÆRK: Der må IKKE anvendes kit/pasta i samlinger før filtret!

Montering foretages efter følgende metode:

1. Afmontering af eksisterende lyddæmper og eventuelt udskiftning af eksisterende beslag.
 - 1.1. Der kan være forskel på kroppens udformning, cirkulær, oval, firkantet eller rektangulær hvorfor eksisterende beslag skal fjernes og ny monteres!
2. Påmontering af partikelfilter.
 - 2.1. Hvis det er muligt monteres filtret før afmontering af beskyttelsespropper.
 - 2.2. Der må ikke spildes væsker eller tabes løse dele ned i filtrets Indgangs/afgangs moduler
 - 2.3. Vær opmærksom på at der kan være ekstra beslag til montering af filter enheden.
3. Samling af tilgangs- og afgangsrør.
4. Påmontering af slange til modtryksvagt. For montagevejledning af modtryksvagt, se i øvrigt Monteringsvejledning vedr. BPM systemet.
5. Evt. påmontering af termoelement til temperatur måling

4 Monteringsvejledning vedr. Dpx 2 systemer.

Forkatalysatoren er opbygget på samme måde som partikelfiltret, nemlig med ind- og udgangsmoduler samt en katalysator placeret i midten. Katalysatoren kan vendes vilkårligt og monteres som hovedregel i partikelfiltrets "inlet" studs.

Montering foretages efter punkt 3 under beskrivelsen for Dpx 1 systemet. Altså efter montering af partikelfiltret og før samling af rør m.v.

5 Monteringsvejledning vedr. BPM systemet.

Beskrivelse.

BPM systemet er designet til at overvåge den øjeblikkelige modtrykssituation for et køretøj monteret med et DPX filter (tryk tabet hen over partikelfiltret), dvs. advare om faldende gennemstrømning i et tilstoppet filter.

Hvis et for højt modtryk registreres, vil chaufføren blive advaret vha. et to trins system. Den visuelle advarsel består af to indikatorlamper (gul og orange) monteret i køretøjets instrumentpanel.

Ved tænding lyser begge lamper i to sekunder hvorved deres funktion konfirmeres.

Dinex nr. 41802-1 (BPM).

Hvis modtrykket overstiger 20kPa i en periode mindst 30 sekunder, vil den gule advarsel lampe tænde. Den gule lampe slukker øjeblikkelig vis modtrykket falder under de 20kPa.

Forsætter modtrykket med at være over de 20kPa i en periode af mindst 5 minutter vil den orange lampe også tænde. Dvs. at begge lamper nu er tændt.

Operatør instruktioner.

Advarsel lamperne indikerer at der er et stigende modtryk før filtret. Under normal drift kan det forekomme at den gule advarsel lampe tænder. Dette er acceptabelt og kræver ingen indgriben fra operatøren.

Bemærk: - Hvis både den gule og den orange advarsel lampe lyser skal køretøjets DPX filter system inspiceres da der kan være et problem med filtret.

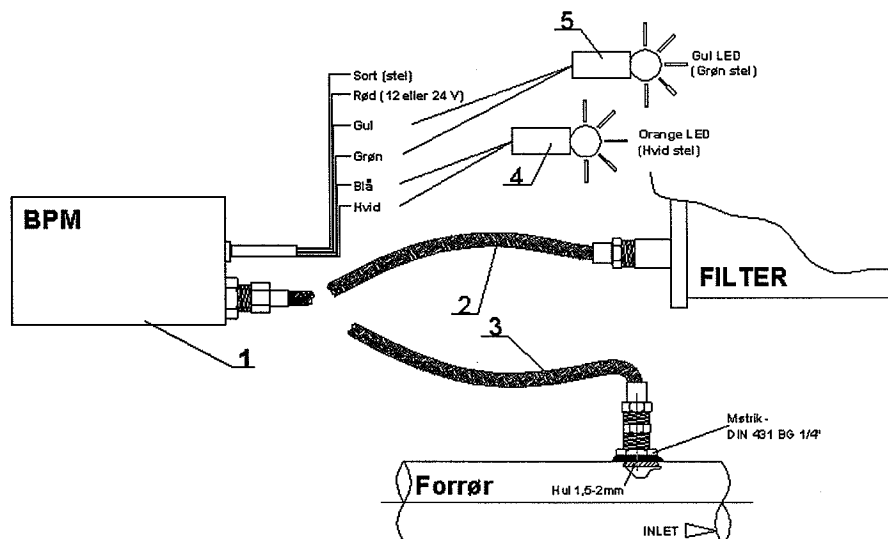
Inspektionen kan udsættes til endt arbejdsdag. Inspektionen skal afgøre hvorvidt filtret skal renses.

BPM'en nulstille ved at afbryde strømforsyningen og derefter tilslutte den igen.

Installations Instruktioner .

- 1) Placer BPM'en i en position på mindst 500mm fra modtryksmålepunktet i DPX filter systemets "inlet" side. Minimums afstanden skal tilsikre at der er tilstrækkelig med flexslange til at optage eventuelle vibrationer. BPM'en må ikke monteres i førerkabinen, pga. risikoen for udstødningsgas i kabinen såfremt slangen f.eks. hopper af eller knækker.
- 2) Forbind slangen mellem modtryksmålepunktet, Figur 2 pos. 2 (eller pos. 3), og BPM'en, pos. 1. Vis ikke slangen kan forbindes direkte på filtret (pos. 2) skal den forbindes til udstødningsrøret før "inlet" med en DIN431 BG 1/4" møtrik som vist på Figur 2 pos. 3.
- 3) Anbring de to advarselsslamper i instrumentpanelet i en, for chaufføren, synlig position.
- 4) Forbind alle elektriske forbindelser som vist i Figur 2. NB. Tilslut ikke ledningen til batteriets plus (+) pol før alle andre ledninger er samlet.

Sæt tænding på for at kontrollere at begge lamper lyser i 2 sekunder.



Figur 2, BPM forbindelses vejledning

El forbindelser:

Sort:	Stel
Rød:	12/24V DC
Gul:	Til gul indikator lampe
Grøn:	Gul indikator lampe, stel
Blå:	Til orange indikator lampe
hvid:	Orange indikator lampe, stel

Stykliste:

- 1) Modtryksvagt (BPM)
- 2) Slange til at forbinde filter og BPM, 1/4" - 1/4" Adaptor BSP
- 3) Slange til forbindelse mellem forrør og BPM, 1/4" - 1/4" Adaptor BSP og en DIN 431 BG møtrik 1/4". Der skal bores et 1,5 til 2 mm hul koncentrisk med møtrikken.
- 4) LED (lysafgivende diode) orange farve. Bor et ø8 til fatningen
- 5) LED gul farve. Bor et ø8 til fatningen

6 Rensning af partikelfilteret

Det komplette filter består af 3 moduler, fleksibelt forbundet med spændebånd med henblik på at kunne udtage, rense og vende selve filtermodulet. Det anbefales at spændebånd ikke genanvendes for derved at sikre det komplette filter stadig er korrekt fæstnet og gastæt.

I forbindelse med oxidationsprocessen der tilsikrer en kontinuert regenerering af filtret, ophobes der løbende en lille uorganisk rest som ikke kan regenereres. Den uorganiske restmængde består primært af rester fra smøreolieadditiver, uorganiske rester fra brændstof, små metal rester fra motoren, aske og andre luftbaserede støvrester.

Derfor er selv et kontinuert regerende partikelfilter ikke vedligeholdelsesfrit. Vedligeholdelsen skal sikre at partikelfiltret hele tiden fungerer optimalt rent funktionelt men også at modtrykket/tryktabet ikke overstiger de maksimal tilladelige værdier angivet af motorfabrikanterne. Gennemføres der ikke rengøring og vedligeholdelse vil filtret over en længere periode langsom blive fyldt med uorganiske rester der til sidst medfører så højt modtryk at motorens brændstofforbrug øget. I værste fald stopper filtret helt til.

Dinex anbefaler at partikelfiltret efterses, rengøres og vendes 2 gange årligt eller for hver 50.000 km. Den installerede modtryksalarm (BPM) kan indikere et behov for vedligehold når modtrykket overstiger 20 kPa.

Dinex anbefaler at filtret adskilles, efterses og rengøres i beskyttet miljø hvor restprodukterne opsamles og bortskaffes under kontrollerede forhold på lige fod med f.eks. bremsestøv. Dinex kan levere flere varianter af rensemaskiner der lever op til disse krav. Rengøring & vedligehold udføres i henhold til branchevejledningen, "Partikelfiltre – udskiftning og rensning".

7 Bortskaffelse af restmateriale samt udtjente filterer

Den sod og aske der fjernes ved rensning af filtret, skal behandles som miljøskadeligt affald og deponeres som sådanne.

Når partikelfiltret er udtjent kan det sendes til Dinex A/S der så vil bortskaffe det på behørig vis.