

Gridstream



Landis
Gyr+
manage energy better

(SMART) Energimålere

Definition:

- Energimålere med funktionalitet udover oprindeligt formål



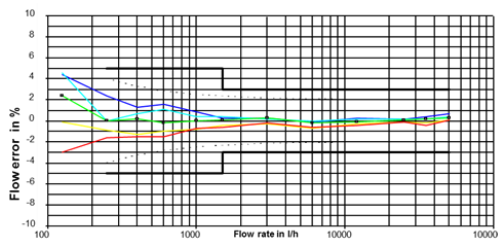
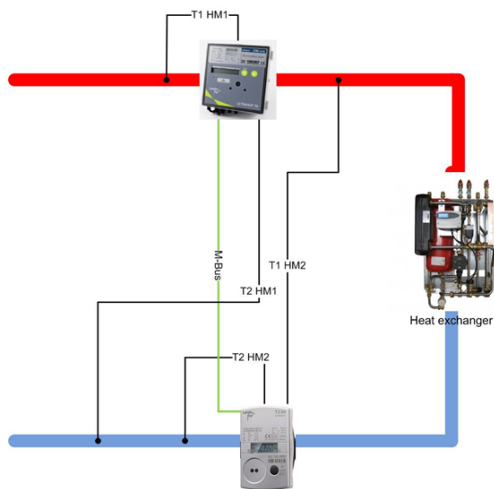
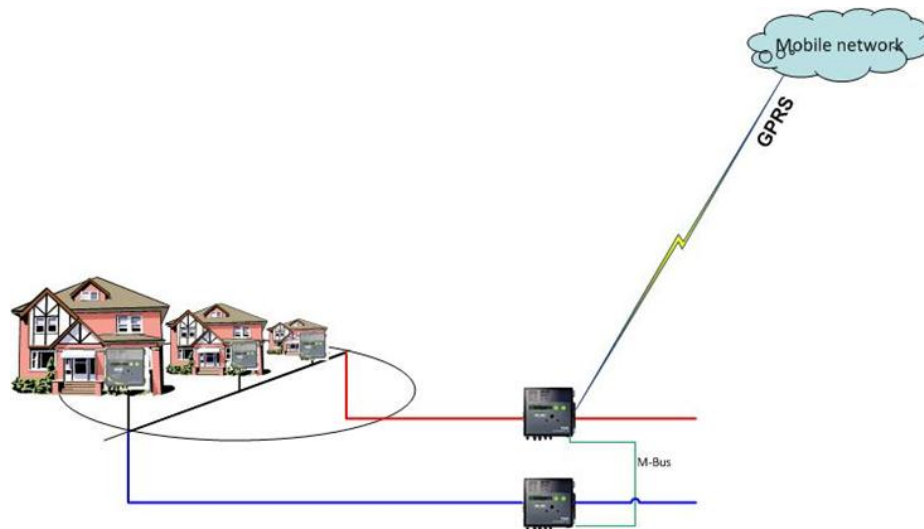
Hvorfor (SMART)?

- + Reducering af hardware
- + Omkostningseffektivisering
- + Effektivisering af driftsressourcer
- + Hurtigere tilbagebetaling af investeringen
- + Tillægsydelse til forbrugerne
- + Miljøhensyn & Energieffektivisering!



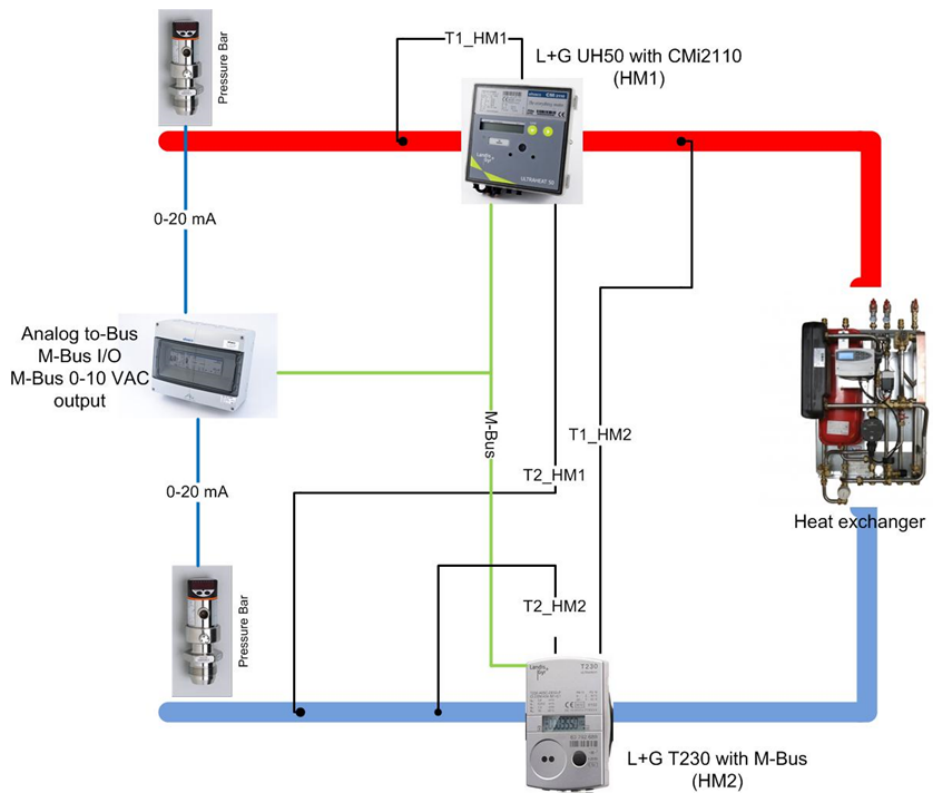
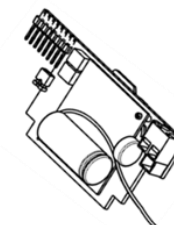
(SMART) Fjernvarmenet

- Sprængnings/Lækagekontrol
- Dualcontrol (målerkontrol)
- Forsynings & Referencedata
(tryk, temp., fugt, afkøling...)
- Miljødata

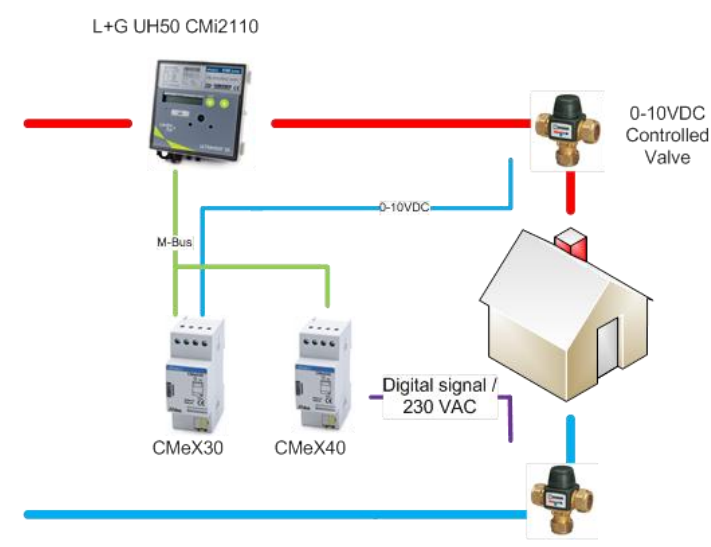


(SMART) Fjernvarmenet

Indbygget PI-regulator

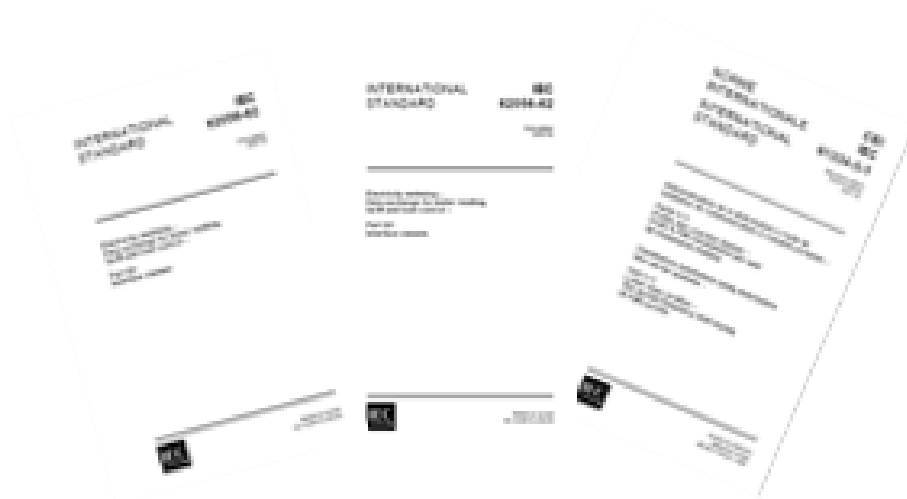


- Regulering af spjæld (analogt & digitalt)
- Styring af pumper & ventiler
- Kontrol af driftsparametre (tryk, temp., fugt, afkøling...)
- Meddelser til Inhouse Display



Hvad er vigtigt?

- + Åbne Kommunikations Standarder
- + Fleksible kommunikationssystemer
- + Muligheder for kombinering af forskelligt hardware
- + Præcise målinger
- + Hurtig reaktionsevne



Smart Grid udvikling – trin for trin

Personal Energy Management

- Smart home
- Services

Smart Grid

Advanced Meter Management

- Demand Management
- ToU/dynamiske tariffer
- Forbruger services

Smart Operation

- Real-time Overvågning
- Distribution & micro generation integration
- PHEV's & lagring
- Automated proces management

Smart Metering

- Oftere fakturering
- Forbedrede processer
- Udvidet kundeservice

Smart Infrastruktur

- Smart Meters
- Avancerede sensorer



Landis
|Gyr+



Keeping the door open for the future