



# SÄKRA KÖKET MOT VATTENSKADOR

KORSÖR 2017-08-30

FREDRIK RUNIUS

# BYGGREGLER, BBR 2015

## **6:5334 (6:9532) Dolda ytor i rum eller byggnadsdelar**

Om det i rum finns risk för utläckande vatten eller kondens på dolda ytor ska utlopp från dessa ytor anordnas så att vattnet snabbt blir synligt.

### *Allmänt råd*

Under en diskmaskin, diskbänk, kyl, frys, ismaskin eller liknande bör det finnas ett vattentätt skikt.



# BYGGREGLER, BBR 2015

## **6:625 Utformning**

”Risk för skador på omgivande byggnadsdelar... kondensering eller till följd av utströmmande vatten ska begränsas”.

### *Allmänt råd*

- › ”Tappvattenledningar och fogar .... snabbt kan upptäckas och så att vattnet inte orsakar skador. .... dolt placerade utföras utan fogar”.

# BYGGREGLER, BBR 2015

## **6:625 Utformning forts.**

Avstängningsventiler och armaturer för avtappning av tappvattensystemet ska installeras i den utsträckning som är nödvändig.

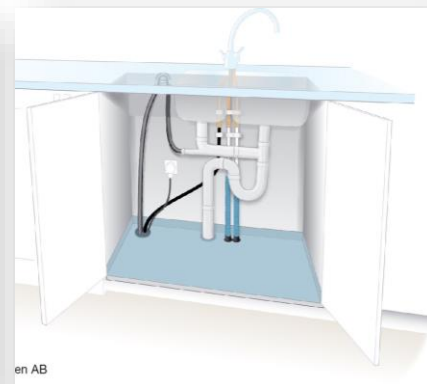
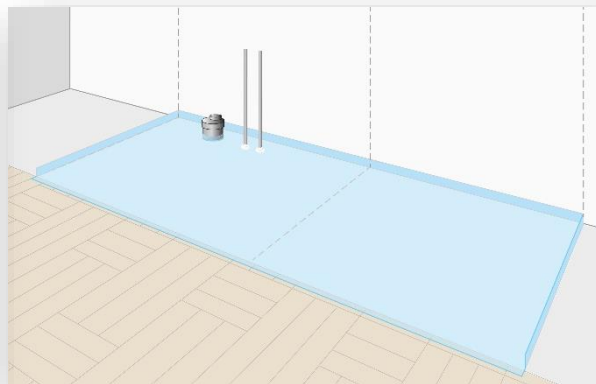
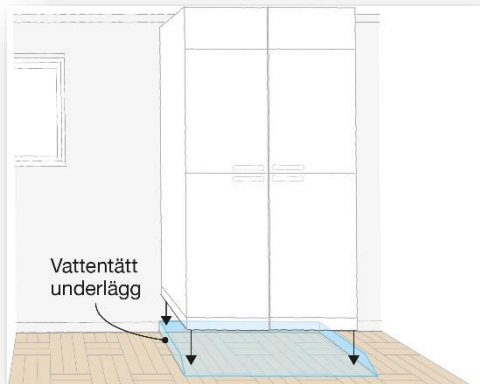
- › *Allmänt råd*
- › Anslutningar till disk- och tvättmaskiner m.m. bör förses med avstängningsventiler som har synlig och lätt åtkomlig manövrering.

”Tappvatteninstallationer .... på lägst 1 MPa .....

# BOVERKETS BYGGREGLER

## › Tätt ytskikt

- Under vattenanslutna apparater och i/under diskbänksskåp
- Uppvik mot angränsande byggdelar och tätat mot genomföringar
- Utläckande vatten ska snabbt bli synligt

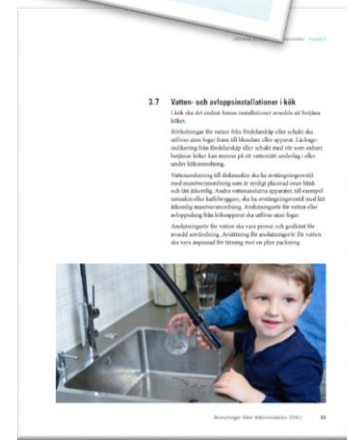


# BRANSCHREGLER 2016:1

## 3.7 Vatten- och avloppsinstallationer i kök

I kök ska det endast finnas installationer avsedda att betjäna köket.

Rörledningar för vatten från fördelarskåp eller schakt ska utföras utan fogar fram till blandare eller apparat. Läckageindikering från fördelarskåp eller schakt med rör som enbart betjänar köket kan mynna på ett vattentätt underlag i eller under köksinredning.



# SÄKRA KÖKET MOT VATTENSKADOR

## › Samverkansprojekt



[www.säkervatten.se](http://www.säkervatten.se)



[www.tmf.se](http://www.tmf.se)

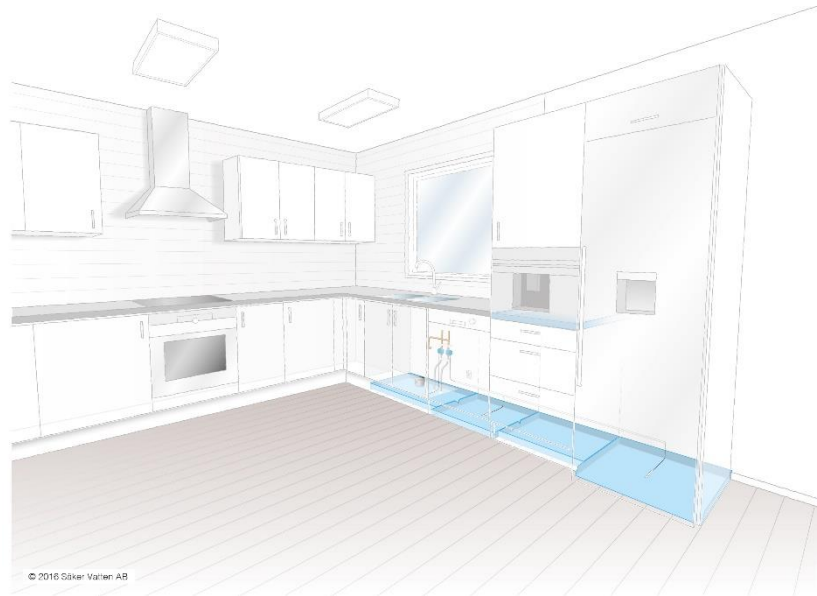


Svensk Försäkring

[www.svenskforsakring.se](http://www.svenskforsakring.se)



[www.sbuf.se](http://www.sbuf.se)



© 2016 Säker Vatten AB

Ballingslöv



Kvänum

Marbodal

VEDUM

dina Dina Försäkringar

Folksam

Gar-Bo



Länsförsäkringar

TRYGG HANSA



NCC

PEAB  
NORDENS SAMHÄLLSBYGGARE

SKANSKA



byggkeramik  
rådet



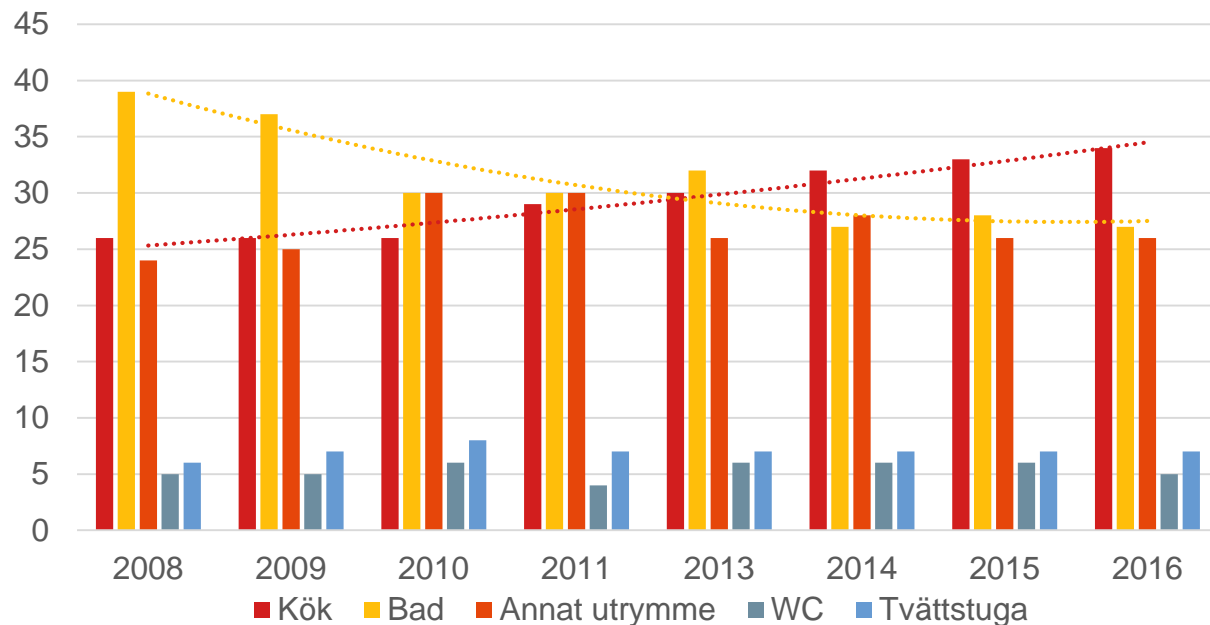
# FRÅN KRAV TILL FÖRSLAG

- › Boverkets Byggregler
  - Samhällets minimikrav
- › Säker Vatteninstallation
  - Utföranderegler för en fackmässig installation
- › **Säkra köket mot vattenskador**
  - Exempel på lösningar som går längre än vad som krävs





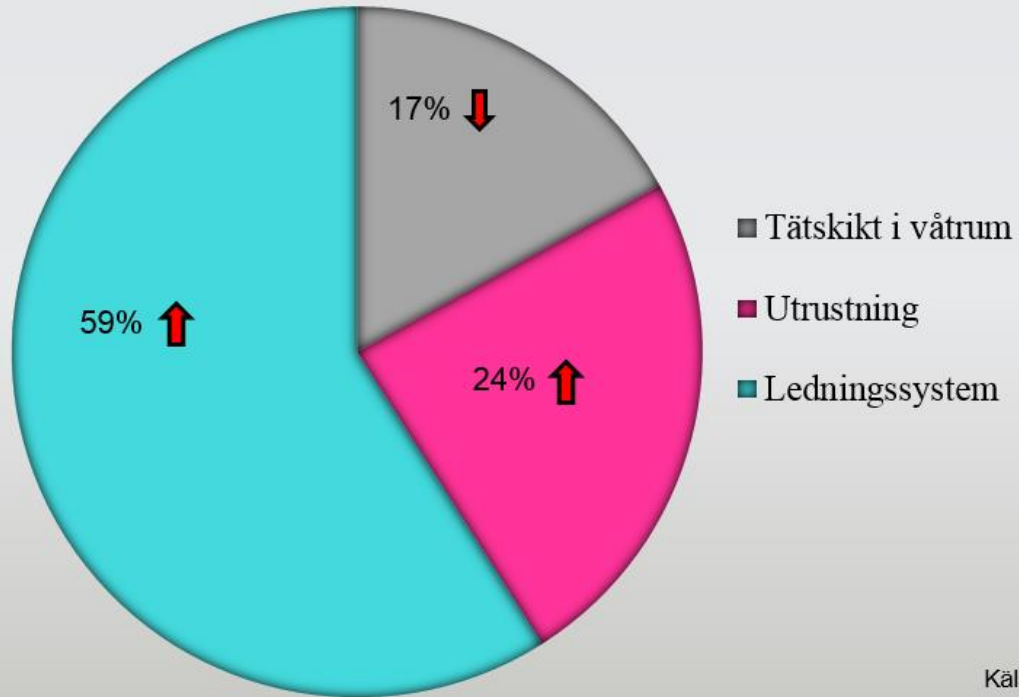
# BAKGRUND



Källa: vattenskadecentrum.se

- › Ökad andel vattenskador i kök
  - Kök 34 %
  - Bad 27 %
- › 70% i eller runt diskbänksskåpet

# BAKGRUND



Källa: vattenskadecentrum.se

# BAKGRUND

## Utrustning – 24 % av läckagen 2016

Utrustning	2010	2011	2012	2013	2014	2015	2016
Diskmaskin	64,7 %	69 %	56,7 %	54,4 %	55,5 %	59,9 %	58,6 %
Tvättmaskin	1,5 %	2 %	3,1 %	0,5 %	0,3 %	0,3 %	0 %
Varmvattenberedare	5,6 %	3 %	7,2 %	3,6 %	5,1 %	3,3 %	3 %
Kyl/frys	15,6 %	13 %	22,7 %	26 %	28,7 %	27,8 %	28,5 %
Ismaskin	5,9 %	1 %	2,1 %	5,2 %	3,3 %	1,5 %	2,9 %
Akvarium	0 %	0 %	0 %	0 %	0,4 %	0,3 %	0,2 %
Sanitetsporlin	0 %	0 %	0 %	0 %	0 %	0,3 %	0 %
Värmepump	0 %	0 %	0 %	0 %	0 %	0,1 %	0,2 %
Värmepanna	0 %	0 %	0 %	0 %	0 %	0,5 %	0,7 %
Ångugn	0 %	0 %	0 %	0 %	0 %	0 %	0 %
Kaffemaskin	0 %	0 %	0 %	0 %	0 %	0 %	0 %
Vattenautomat	0 %	0 %	0 %	0 %	0,3 %	0 %	0,3 %
Annat	6,7 %	12 %	8,2 %	10,3 %	6,4 %	5,9 %	5,7 %

Fanns tätskikt eller diskmaskinunderlägg under diskmaskinen/tvättmaskinen	2010	2011	2012	2013	2014	2015	2016
Ja	65,2 %	74,6 %	75,9 %	68,5 %	72,4 %	76,3 %	84,2 %
Nej	34,8 %	25,4 %	24,1 %	31,5 %	27,6 %	23,7 %	15,8 %

Källa:  
vattenskadecentrum.se

# BAKGRUND

## Vattenskadetrender–Utrustning

Läckage från yngre maskiner i kök ökar mest!



Källa: vattenskadecentrum.se

# SAMORDNING

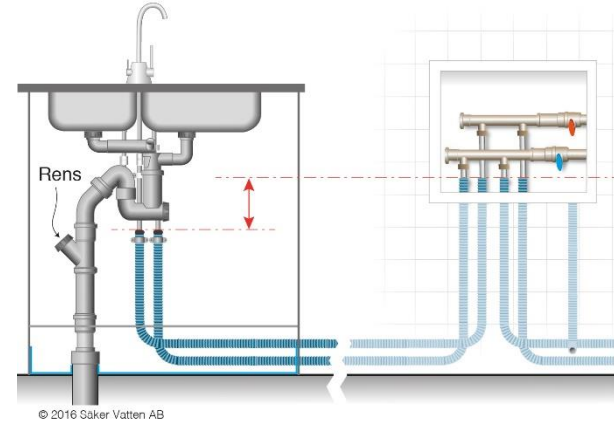
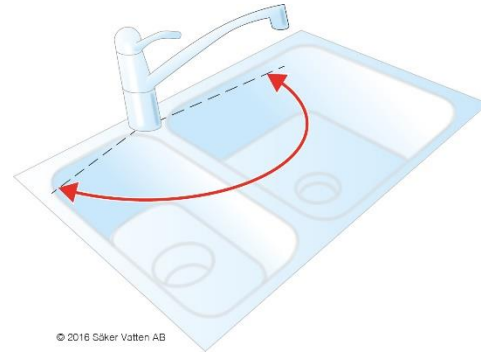
- › Samordnade handlingar
  - Köksarkitekt tillsammans med berörda projektörer
- › Underlättar för
  - Byggare
  - VVS-montörer
  - Elektriker
- › Arbetsgång

## Checklista för kökets utformning och installationer

- ✓ Samordningsansvarig är utsedd
- ✓ Det finns färdiga och samordnade handlingar
- ✓ Monteringsanvisningar för ingående delar
- ✓ Tapp- och spillvatten via golv eller vägg
- ✓ Diskbänksskåpets installationsutrymme utsatt på golv och vägg
- ✓ Placering och fixering av spill- och tappvattenrör
- ✓ Golvskydd, eller skåpskydd, prefabricerat eller platsbyggt
- ✓ Skydd via översvämningsskydd eller läckagebrytare
- ✓ Placering och höjd på eventuellt översvämningsskydd
- ✓ Kökets golvbeläggning fastställd
- ✓ Väggan bakom diskbänksskåpet utformad för skruvfästning
- ✓ Eluttag – antal och placering
- ✓ Tätning av rör genomföringar i vattentätt skikt
- ✓ Vattentätt skikt under vattenanslutna apparater samt har lätt åtkomlig avstängning
- ✓ Storlek och höjd på sopkär!
- ✓ Egenkontroll
- ✓ Intyg Säker Vatteninstallation

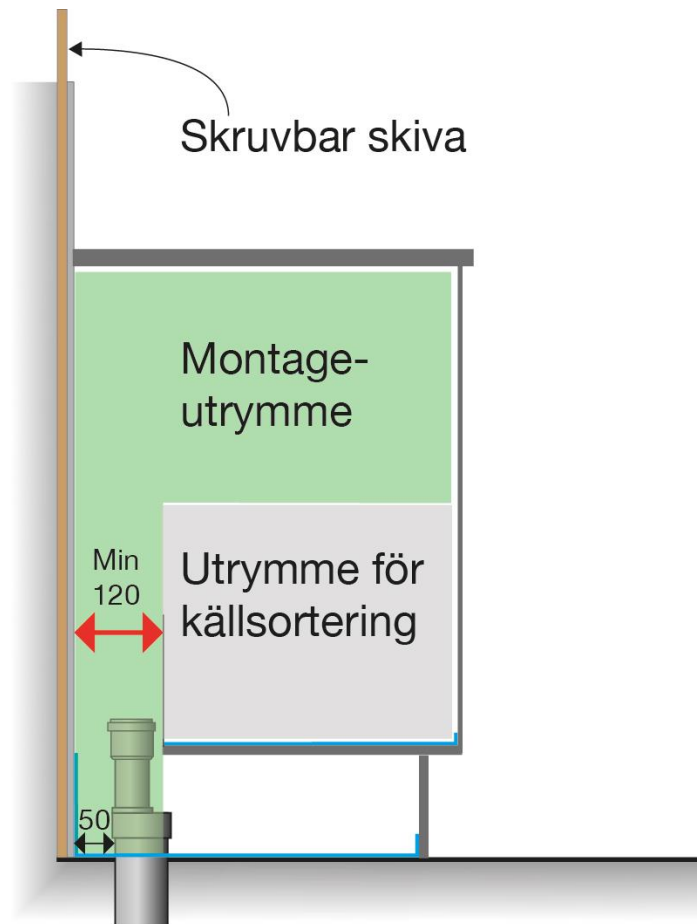
# VVS-INSTALLATIONER I KÖK

- › Avstängningsventiler DM
- › Svängradie för köksblandare
  - Blandare och apparater – 10 bar
- › Skyddsrörsavslutningar
- › Vattenlås till diskho
  - Rensbart, släta rördelar
- › Träbaserad bänkskiva
  - Håltagning förseglas



# DISKBÄNKSSKÅP

- › Montageutrymme
  - Min 120 mm indragen skåpsbotten
  - Tillräcklig plats för installationer
- › Vägg bakom skåp
  - Skruvfästningar för klammer, ventiler och andra tillbehör
- › Håltagning i köksskåp
  - Utförd så skador inte uppstår på slangar



© 2016 Säker Vatten AB

# SÄKRA LÖSNINGAR

- › Uppsamlade golvskydd kombinerat med:
  - Detektor till läckagebrytare/vattenfelsbrytare
  - Vattenlarm och golvbrunn

Funktionskravet i BBR är:

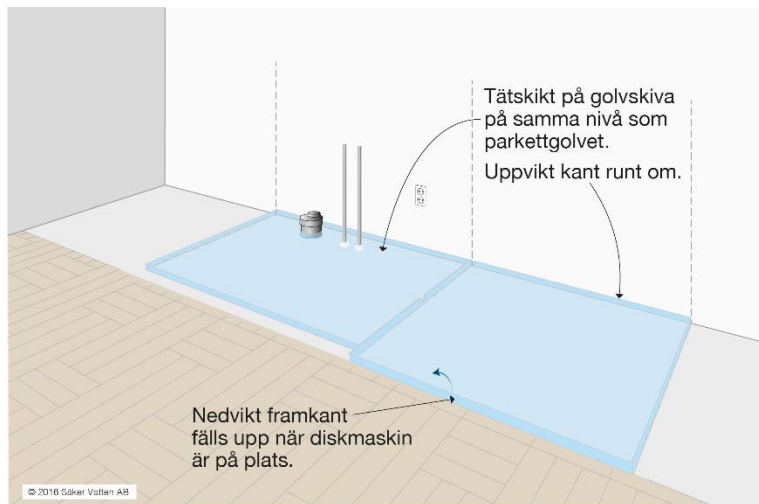
Vid ett eventuellt läckage **ska utläckande vatten enkelt kunna upptäckas** utan att skada byggnaden.



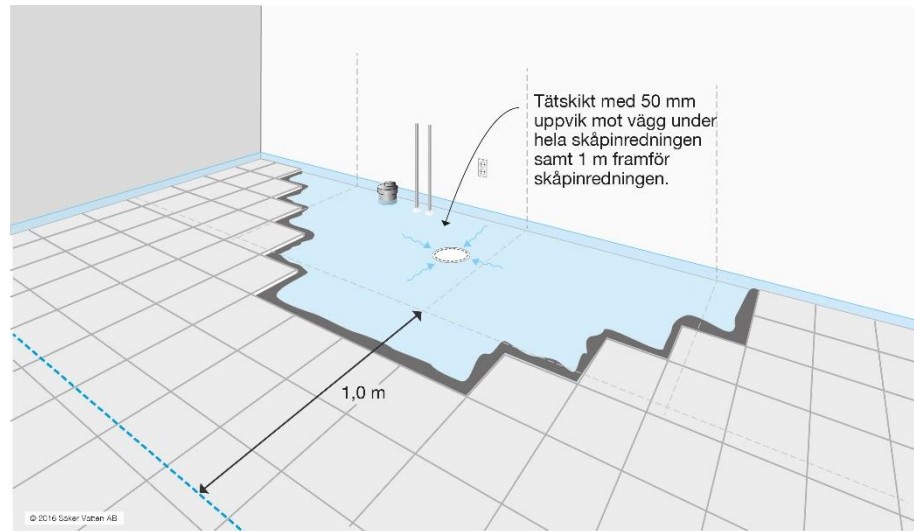


# GOLVSKYDD

## Prefabricerat golvskydd

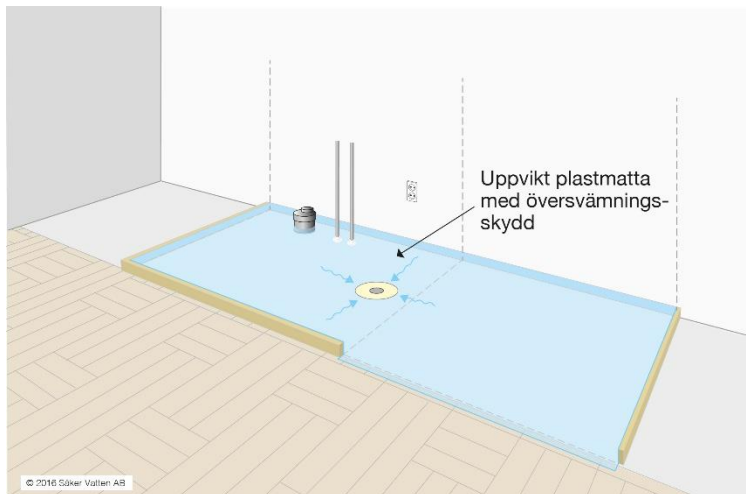


## Klinkergolv

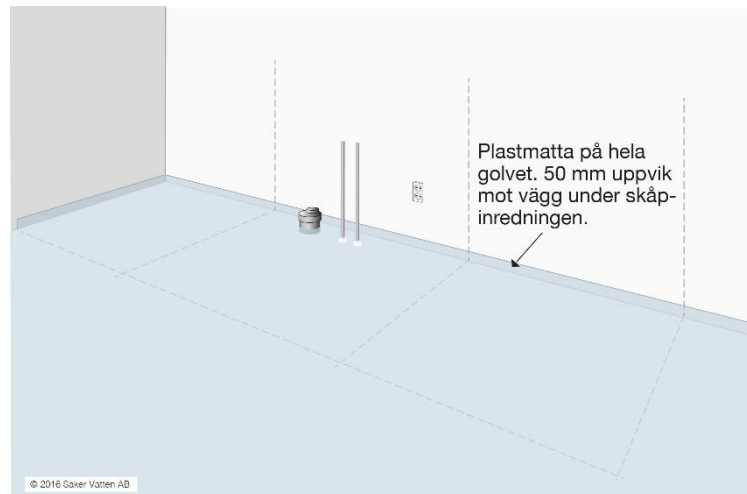


# GOLVSKYDD

## Plastmatta lokalt

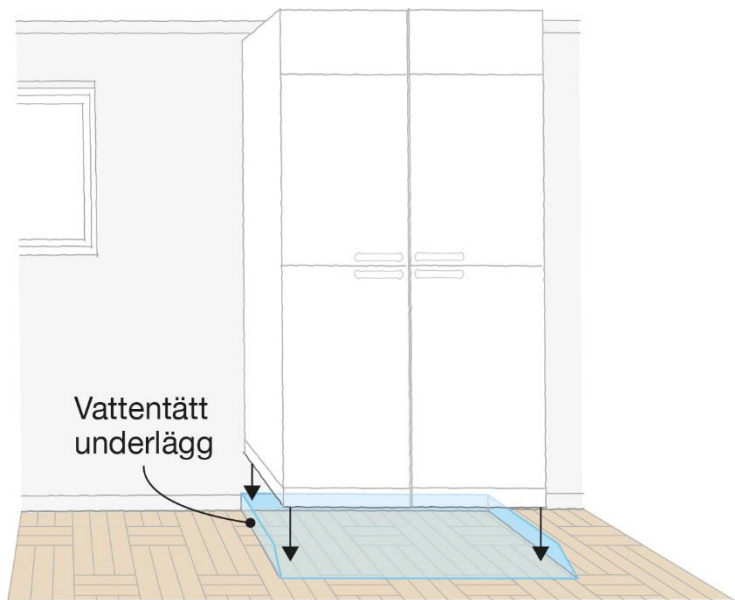


## Plastmatta i hela köket



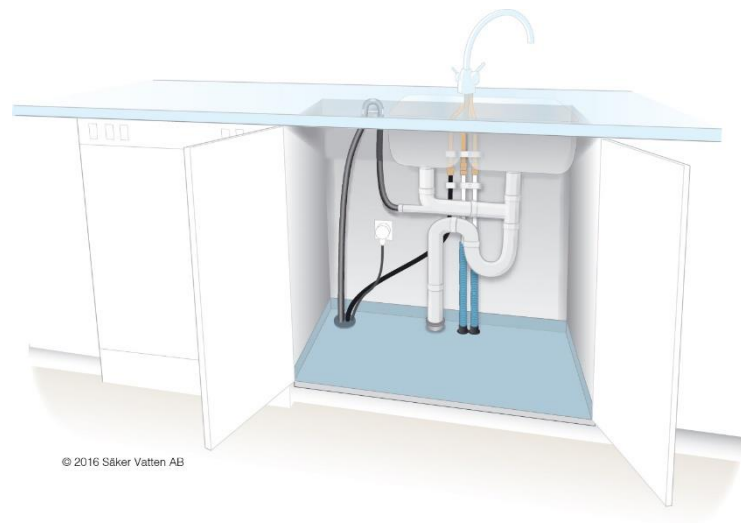
# GOLVSKYDD / SKÅPSKYDD

## Skydd under vitvaror



© 2016 Säker Vatten AB

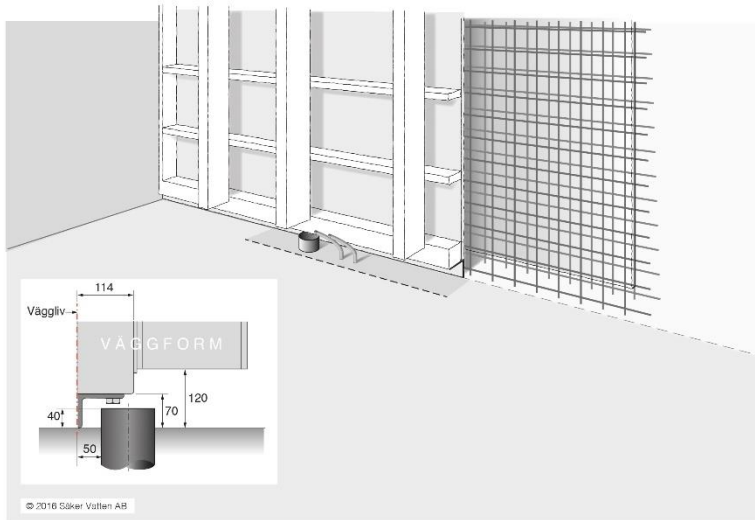
## I diskbänksskåpet



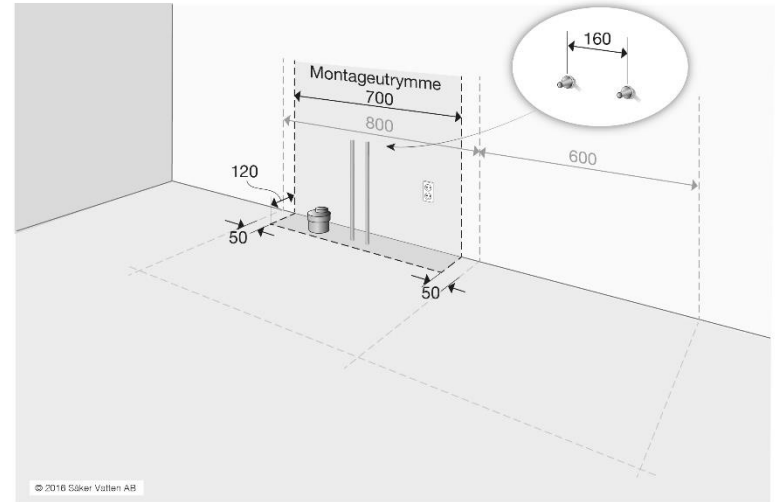
© 2016 Säker Vatten AB

# MONTAGEORDNING

## 1. Gjutning med väggformar

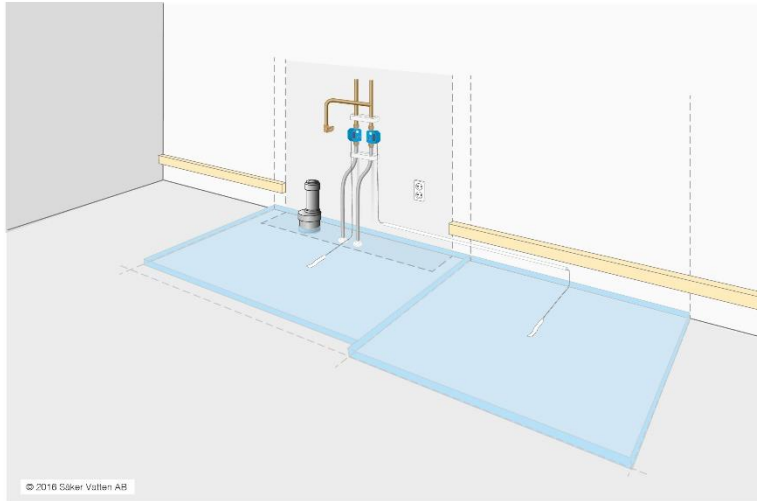


## 2. Montageutrymme för skåp

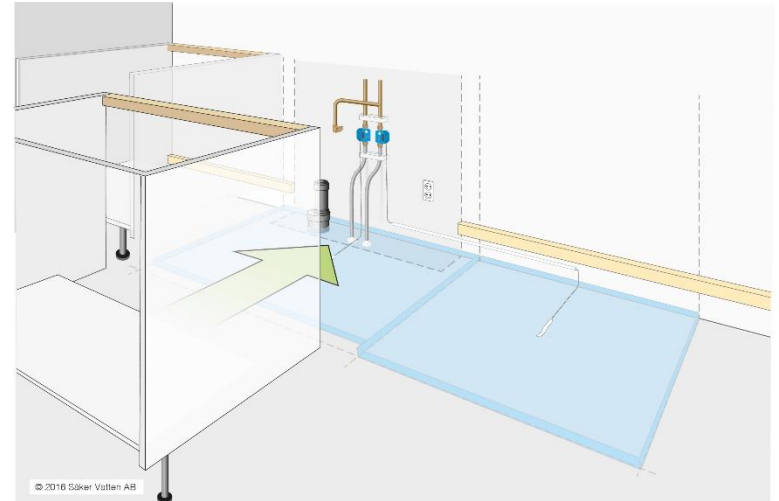


# MONTAGEORDNING

## 3. Golvskydd, vatten - avlopp

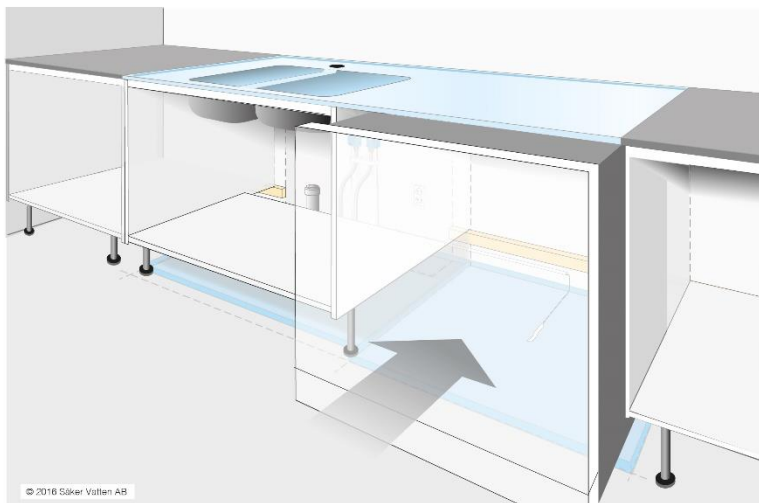


## 4. Montering av diskbänksskåp

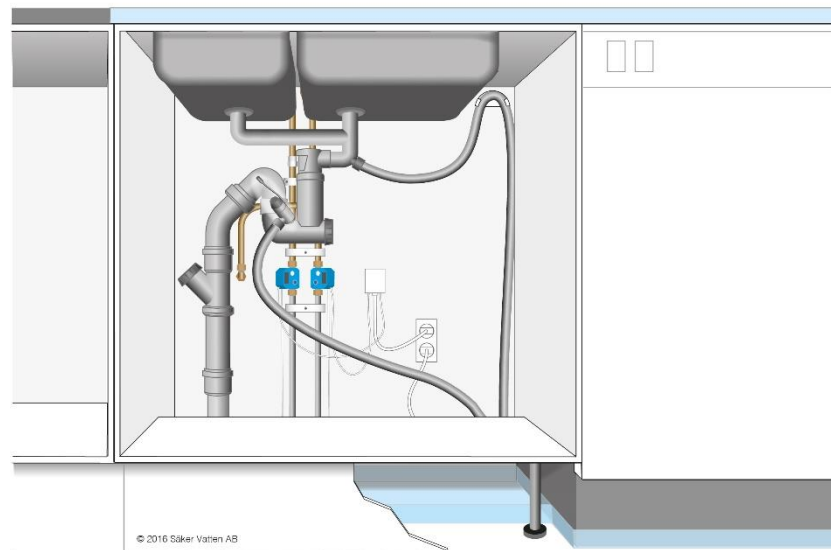


# MONTAGEORDNING

## 5. Diskmaskin



## 6. Komplettering

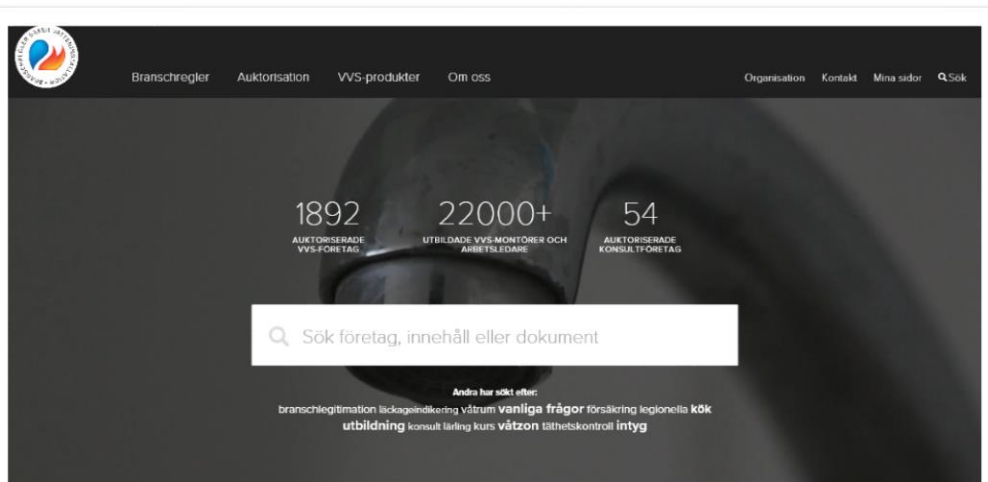


# SÄKRA KÖKET MOT VATTENSKADOR

- › Samverkan i byggbranschen
- › Goda exempel
- › Minska antalet vattenskador i kök
- › Hållbart boende och friska hus



# TACK FÖR UPPMÄRKSAMHETEN!



Branschregler Auktorisation VVS-produkter Om oss

Organisation Kontakt Mina sidor Sök

1892 AUKTORISERADE VVS-FÖRETAG

22000+ UTBILDADE VVS-MONTÖRER OCH ARBETSLEDARE

54 AUKTORISERADE KONSULTFÖRETAG

Sök företag, innehåll eller dokument

Andra har sökt efter:

branschlegitimation läckageindikering våtrum vanliga frågor försäkring legionella kök utbildning konsult lärling kurs våtzone lätthetskontroll inty



## Branschregler Säker Vatteninstallation

Branschregler Säker Vatteninstallation är ett regelverk som är framtaget av branschens aktörer för att minska risken för vattenskador, legionellaspridning, brännskador och förgiftning. Reglerna ställer krav på både installatörer och produkter. I systemet ingår auktorisation av VVS-företag och utbildning av VVS-montörer, arbetsledare med flera. Målet är att ge en ökad säkerhet och trygghet för brukaren.

Nu finns det 1862 auktoriserade VVS-företag och över 22 000 utbildade VVS-montörer och arbetsledare. Hitta företag här, för att

Vi använder cookies för att ge dig bästa möjliga upplevelse på sajten. Genom att förbättra godkänner du att vi använder cookies. [Jag förstår](#)

- › Auktoriserade företag
  - VVS-företag
  - Konsulter
- › Branschregler
- › Teknikprojekt
  - Säkra köket mot vattenskador
  - Funktionskrav för tappvattenschakt
  - Bygg Badrummet Rätt

