



eu.bac auditering



Energi og Klima

Søren Østergaard Jensen, Teknologisk Institut
Mads Køhler Pedersen, Teknologisk Institut
Christian Holm Christiansen, Teknologisk Institut
Muhyiddine Jradi, Syddansk Universitet
Torben Glargaard, Siemens
Niels Boel, Schneider-Electric
Johnny Hansen, Schneider-Electric.com



**TEKNOLOGISK
INSTITUT**

eu.bac auditering

Udført af: Teknologisk Institut, Gregersensvej 2, 2630 Taastrup
Energi og Klima

Forfatter: Søren Østergaard Jensen, Teknologisk Institut
Mads Køhler Pedersen, Teknologisk Institut
Christian Holm Christiansen, Teknologisk Institut
Muhyiddine Jradi, Syddansk Universitet
Torben Glargaard, Siemens
Niels Boel, Schneider-Electric
Johnny Hansen, Schneider-Electric.com

Kontakt: Søren Østergaard Jensen, sdj@teknologisk.dk

Juni 2019
1. udgave, 1. oplag

© Teknologisk Institut Energi og Klima

Forside: Green Tech House, OU44 and Green House

Forord

Nærværende rapport er en del af COORDICY projektet ledet af Syddansk Universitet. Arbejdet har været finansieret af energiforskning.dk – journal nr. 4106-00003B.

COORDICY er et dansk-amerikansk tværdisciplinært forskningsprojekt om IKT-drevet forskning og innovation i energieffektive bygninger, der samler universiteter, GTS Institutter samt offentlige- og private partnere i en fælles forskningsindsats.

Projektet står dermed mål med den danske ambition om at reducere energiforbruget i nye bygninger med 75 % i 2020 og 50 % for eksisterende bygninger i 2050 samt USA's mål om at fordoble energieffektiviteten i 2030. COORDICY vil tilvejebringe det teoretiske og teknologiske grundlag for benchmarking, diagnosticering og styring af bygningers drift, på baggrund af relevante faktorer som brugeradfærd, vejrudsigter, bygningskonstruktion, termiske egenskaber, bygningssystemer, samt deres gensidige samspil. COORDICY vil nå sine resultater gennem udvikling af en holistisk IKT-centreret tilgang til at forbedre benchmarking, styring og diagnosticering af bygningers energiforbrug, for dermed at optimere bygningers drift i forhold til deres oprindelige design, uden at kompromittere bygningskomforten. Diagnosticering af årsager til afvigelser mellem forventet og aktuelt energiforbrug vil danne udgangspunkt for simulering af alternative kombinationer af energirecoverings-teknologier og øget bygningsintelligens til bestemmelse af optimale recoveringsløsninger. COORDICY medvirker til at energieffektivisering af offentlige og kommercielle bygninger kan spille en central rolle i fremtidens bæredygtige energisystem.

For yderligere oplysninger om COORDICY se:

https://www.sdu.dk/en/om_sdu/institutter_centre/centreforenergyinformatics/research+projects/coordicy

Summary

The purposes of the report is to investigate the auditing method developed by eu.bac based on EN 15232 for determination of the level of intelligence in the control of a building. It is interesting to investigate the method both in order to determine how useful the method is and because the method in many ways are similar to the proposed method for determining SRIs (Smart Readiness Indicators in EPBD) for buildings in the EU Energy Performance of Buildings Directive.

Prior to audits in four buildings the authors of the report participated in a two day eu.bac course about the methodology. Following the participants performed audit on three office buildings and one mixed-use university building.

The result of the audits were:

It is time consuming to collect the necessary input to the eu.bac Excel file – one or more days depending on the size of the building and the complexity of the energy service systems including the Building Management System (BMS).

Due to the generic nature of the method, as it has to be applicable for many countries with different building tradition, it is sometimes difficult to determine how precisely to define the actual systems. This means that although meant as an objective system, subjective input are often necessary, leading to the fact that two different auditors may score a building differently.

The eu.bac tool (the Excel file) force the auditor to go deeply into the systems in the building both with respect to performance and control. This give good insights of the capability of a building and may help to pinpoint valuable improvements.

Two of the audited buildings scored quite low - 46 and 51 out of 100 leading to the label D, although they are equipped with good quality components and an extensive BMS system. The reason for the low score is mainly not fully individual control of the rooms, missing interconnection between systems, too little monitoring on subsystems and missing Key Performance Indicators (KPIs). KPIs are calculated based on monitoring of the performance of the building and display if the building perform as expected.

The two other buildings scored higher 67 and 75 out of 100 leading to label B and A respectively, so still with room for improvement.

The method could be used to display the impact on the performance a change in level of the intelligence of the building will lead to, thus, being a tool to promote better and more intelligent control of buildings. For older buildings it has been shown that a change in level of intelligence of 10 % (the scale of the eu.bac method is 0-100, with 100 being most intelligent) will lead to a change in energy performance of 5 %. However, this correlation is not true for very energy efficient buildings. There is, thus, a need for developing a correlation between eu.bac scores and the energy performance for energy efficient buildings.

Indholdsfortegnelse

1	Introduktion	6
1.1	EN 15232	6
1.2	eu.bac tool	7
1.3	Smart readiness indicators i EBPC	8
2	Bygninger	11
2.1	Green Tech House	11
2.2	OU44	13
2.3	Schneider-Electrics bygning	15
2.4	Siemens bygning	17
3	eu.bac audits	20
4	Referencer	26

1 Introduktion

COORDICY omhandler en holistisk IKT-centreret tilgang til at forbedre benchmarking, styring og diagnosticering af bygningers energiforbrug, for dermed at optimere bygningers drift i forhold til deres oprindelige design, uden at kompromittere bygningskomforten.

I den forbindelse er det vigtigt at kunne kortlægge og dokumentere den styring, der allerede findes i en bygning, eller som påtænkes at blive installeret i en bygning.

I det følgende evalueres derfor den europæiske standard EN 15232 Bygningers energieffektivitet – Del 1: Indvirkning fra bygningsautomation, bygningsstyring og bygningsadministration (DS/CEN, 2017) udfærdiget af den europæiske standardiseringsorganisation CEN (European Committee for Standardization).

EN 15232 beskriver en detaljeret metode til at vurdere og give karakterer for, hvor intelligent styringen i en bygning er - herunder hvilket målinger der foretages, og hvordan de anvendes. EN 15232 kan derfor være et godt værktøj til at screene bygninger for at bestemme, hvor godt disse er forberedt for de metoder til benchmarking, styring og diagnosticering som udvikles i COORDICY.

1.1 EN 15232

Standarden EN 15232 angiver:

- en struktureret liste over Bygningsautomations og bygningskontrollsystemers (BACS) og Teknisk Bygningsstyrings (TBM) funktion, som har indvirkning på bygningers energiforbrug
- en metode til at definere minimumskrav iht. BACS og TBM funktioner for implementering i bygninger af forskellig kompleksitet,
- en faktorbaseret metode for at få en første estimering af den påvirkning disse funktioner har på typiske bygninger,
- detaljerede metoder for fastlæggelse af påvirkning af disse funktioner på en given bygning. Disse metoder gør det muligt at introducere påvirkningen af disse funktioner i beregningerne af data for energiforbruget og indikatorer beregnet ud fra relevante standarder.

Standarden er udformet til:

- bygningsejere, arkitekter og ingeniører, angivet de funktioner der skal implementeres i en given ny bygning eller ifm. renovering af en eksisterende bygning;
- offentlige myndigheder, angiver minimumskrav for BACS og TMB funktioner for nye bygninger såvel som for renovering, som defineret i den relevante standard;
- offentlige myndigheder, definerer beregningsmetoder som medregner påvirkningen fra BACS og TMB funktioner på energiforbruget af bygninger såvel som software udvikleres implementering af disse beregningsmetoder og designeres brug heraf;

- designere, check af påvirkningen af alle BACS og TMB funktioner er medregnet ved fastlæggelsen af energiforbruget af en bygning.

1.2 eu.bac tool

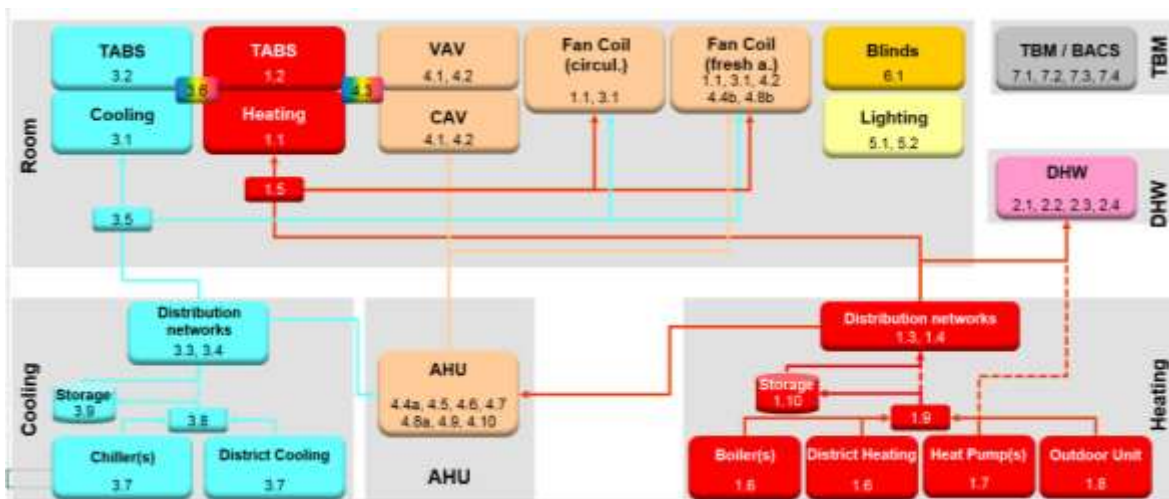
EN 15232 angiver en detaljeret metode til karakterisering af, hvor intelligent styringen af en bygning er, men den er ikke særlig operationel. Derfor startede den europæiske brancheorganisation for bygningsautomation eu.bac (European Building Automation Controls Association - www.eubac.org/home/index.html) udviklingen af et Excel baseret værktøj til indtastning af oplysninger om styringen i en bygning baseret på EN 15232. Figur 1.1 viser toppen af fanebladet Summary. Som det ses i bunden af figuren, kan der indtastes værdier for varmeanlæg, køleanlæg, ventilationsanlæg (AHU), rum, brugsvand (DHW) og Technical Building Management (TBM). På baggrund af de indtastede parametre samt en værditilskrivning (der ligger i Excel filen) til disse får bygningen point indenfor de enkelte kategorier og der beregnes en samlet score på mellem 0 og 100 point, hvor 100 er bedst. 10 point vurderes til at give ca. 5% energibesparelse. eu.bacs AA-E skala er en udvidelse i forhold til EN 15232s A-D skala. Begrundelsen er, at gøre skalaen sammenlignelig med den mere graduerede skala i energimærkningen af bygninger.

BUILDING FACTS		Country		Postcode	
Building name					
Building address					
Building built year					
Building type	Residential building				
Building owner					
Building contact person					
Assessment date					
Inspector name					
Status of inspection	Primary				

POINTS AND CLASS SUMMARY		POINTS			
Section	Description	Importance	Actual Imp.	Norm. Score	Result
1	Heating control	10	0.00	0.00	0
2	Domestic hot water supply control	5	0.00	0.00	0
3	Cooling control	10	0.00	0.00	0
4	Ventilation and air-conditioning control	10	0.00	0.00	0
5	Lighting control	4	0.00	0.00	0
6	Blind control	3%	0.00	0.00	0
7	Technical home and building management	10	0.00	0.00	0
8	eu bac Key Performance Indicators	5%	0.00	0.00	0
9	eu bac Extended Functionality	5%	0.00	0.00	0
10	eu bac Certified Products	3%	0.00	0.00	0

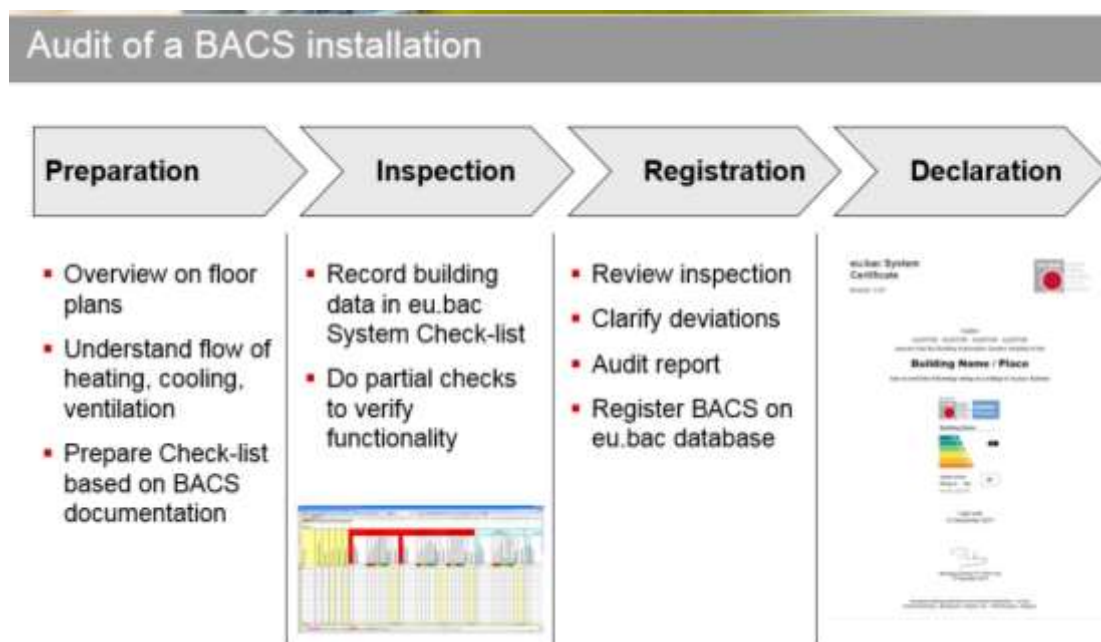
Figur 1.1. Øverste del af startside for eu.bac auditeringsværktøj.

Figur 1.2 viser de enkelte delkomponenter, der kan indtastes værdier for. En detaljeret vejledning i brugen af auditeringsværktøjet kan findes i (Siemens, 2019). Formålet med Excel værktøjet er at kunne gennemføre audits af bygninger, således at disse kan få et certifikat på linie med det energimærke, der udstedes for bygninger i henhold til EBPD (Energy Performance of Buildings Directive (EU)).



Figur 1.2. Komponenter og indtastningsflowet i eu.bac registreringsværktøjet.

Figur 1.3 viser flowet i en audit af en bygning fra forberedelse over inspektion af bygningen og registrering (af inddata) til en egentlig mærkning www.eubac.org/system-audits/system-audits.html. eu.bac udsteder selve mærket, der angiver, hvor bygningen intelligensmæssigt ligger.



Figur 1.3. Flowet i en eu.bac audit af en bygning.

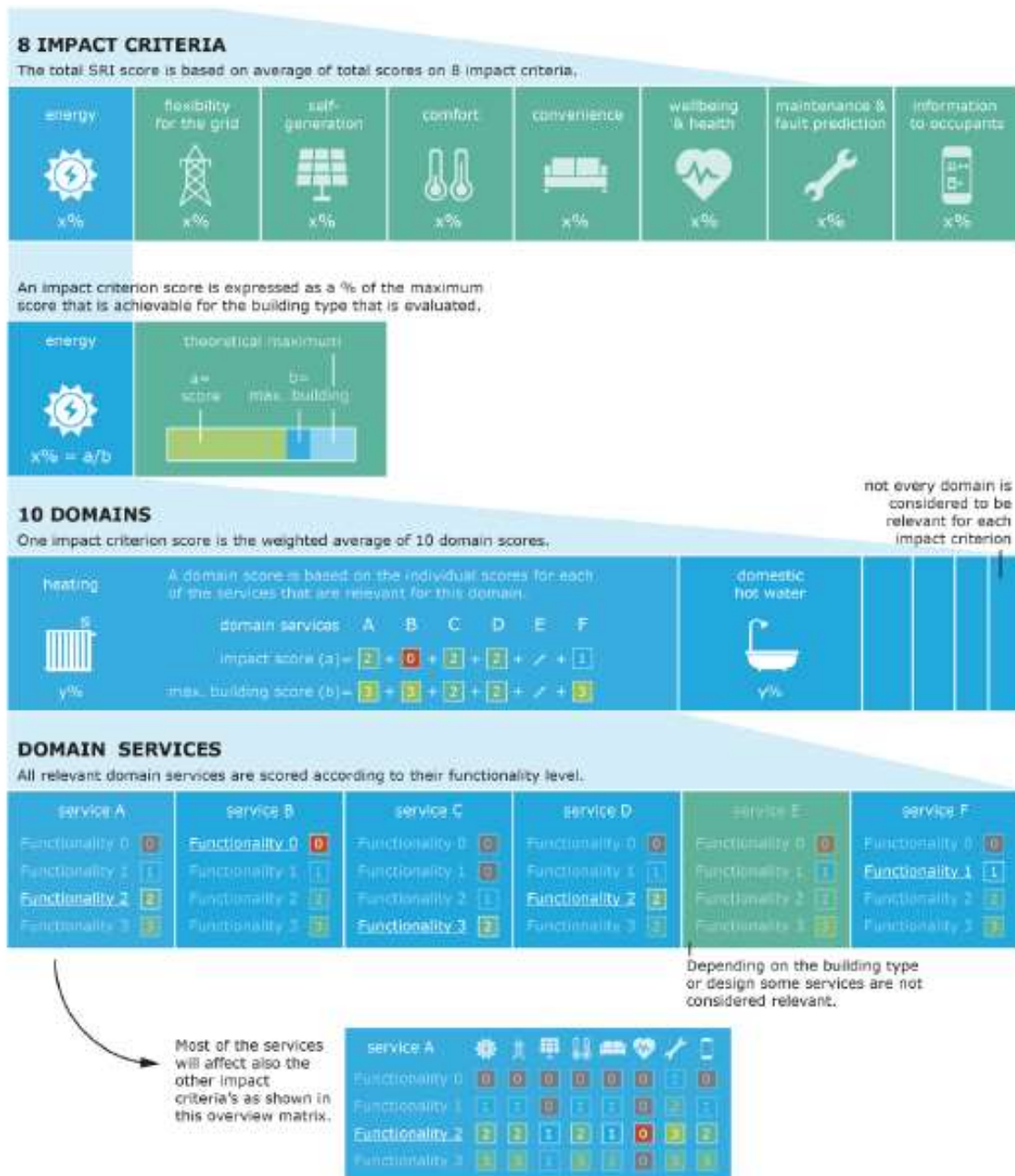
1.3 Smart readiness indicators i EPBD

eu.bacs audit system er også på anden måde interessant i forbindelse med energimærkning af bygninger. I den seneste revision af EPBD er der indført en frivillig mærkning af SRI (Smart Readiness Indicators). Formålet med SRI er at øge opmærksomheden på, at god styring af en bygning kan øge dennes energieffektivitet samtidig med, at et godt indeklima opretholdes. Øget intelligens i en bygning kan desuden forberede bygningen til at kunne støtte de omkringliggende energinet ved

at tilbyde energifleksibilitet, så en overgang til udelukkende vedvarende energi muliggøres.

SRI til EPBD er endnu ikke færdigudviklet. Resultatet af det første EU-studie foreligger (VITO, 2018a) og (VITO 2018b), og et nyt studie er igangsat.

Registreringsværktøjet fra eu.bac er interessant i forbindelse med SRI i EPBD, idet SRI metoden lige som eu.bac bygger på en registrering og værdiangivelse af forskellige styringsmuligheder i en bygning – se figur 1.4. eu.bac værktøjet giver derfor en indsigt i, hvordan det vil blive at gennemføre en SRI mærkning af en bygning.



Figur 1.4. Oversigt over den foreslåede metode til bestemmelse af SRI for en bygning.

1.4 Evaluering af EN 15232 og eu.bacs auditeringsmetode

For at få et grundigt kendskab til EN 15232 og eu.bacs auditeringsmetode, blev det besluttet at gennemføre eu.bacs uddannelse til autoriseret auditør med deltagere fra Teknologisk Institut, Syddansk Universitet, Schneider-Electric og Siemens.

Uddannelsen består i et 2 dages eu.bac kursus med undervisning og øvelser i brugen af eu.bacs Excel program. Efter bestået kursus får deltagerne betegnelsen junior auditør. For at blive senior auditør skal deltagerne efterfølgende indenfor 6 måneder gennemføre en audit af en bygning. Resultatet af denne audit skal godkendes af eu.bac.

Der var på forhånd udvalgt fire bygninger:

- Green Tech House i Vejle, som Teknologisk Institut har gennemført en audit for.
- OU44 på Syddanske Universitet i Odense, som Syddansk Universitet har gennemført en audit for.
- Green House i Ballerup, som Schneider-Electric har gennemført en audit for.
- En erhvervsudlejningsejendom i Jylland, som Siemens har gennemført en audit for.

En beskrivelse af de fire bygninger kan findes i det følgende kapitel. I kapitel 3 beskrives resultatet af de gennemførte audits inkl. erfaringer fra gennemførelsen af disse audits.

2 Bygninger

I dette afsnit er de fire udvalgte bygninger kort beskrevet med fokus på styringen af de energitekniske installationer samt komforten i bygningerne.

2.1 Green Tech House

Green Tech House er en del af Green Tech Center, der indeholde flere bygninger, og er beliggende i udkanten af Vejle.

Green Tech House er en bygning i tre etager med bl.a. et atrium i hele bygningens højde, som det ses af figur 2.1. Størstedelen af bygningen er lejet af Rambøll, der lejer hele anden sal og en stor del af første sal. Desuden indeholder bygningen mindre lejemål her under skiftende iværksættere. I stueetagen er der kantine, reception, møderum samt teknikrum.



Figur 2.1. Green Tech House.

Tabel 2.1 giver en kort oversigt over installationer og styring i Green Tech House.

Stamdata	
Bygningsnavn	Green Tech House
Type	Kontorbygning
Opført år	2014
Areal	3.577 m ²
Brugstid	Ca. 110 timer om ugen
Bygningstekniske anlæg	
Opvarmning af bygning	Fjernvarme med 2 vekslere til hhv. radiatoranlæg og gulvvarme med vejrkompensering

Opvarmning af brugsvand
En varmtvandsbeholder med fast varmtvandstemperatur hele døgnet. Cirkulation af varmt brugsvand hele døgnet
Køling
To chillere med fast kølevandstemperatur når udetemperaturen er over 16°C og ventilationsanlæg er i drift. Kølevand anvendes i zonekøleflader til ventilationsanlægget (4 zonekøleflader pr. etage)
Ventilation
Et centralt balanceret ventilationsanlæg med varmegenvinding og varmeblænde. Anlægget er trykreguleret. Tilførslen af luftmængde er behovstyret i forhold til temperatur, CO ₂ og tilstedeværelsesfølere i kontorer, mødelokaler og kantine.
Solafskærmning
Facadevis udvendige solgardiner. Styret af lyssensorer og vindsensor. Mulighed for overstyring af brugere i de enkelte rum.
Belysning
Behovstyret belysning med tilstedeværelsesfølere og dagslysstyring samt manuel aktivering af belysningen i de fleste rum. Toiletter har aktivering med tilstedeværelsesfølere.
Vindueskontakter
Ingen
Vedvarende energiproduktion
Solcelleanlæg med direkte levering til nettet uden koordinering af behov
Genvinding af spildvarme
Ingen
Smart Grid integration
Ingen
BMS system
Fastlæggelse af setpunkter
Central indstilling af setpunkter
Tidsstyring
Mulighed for individuel tidsstyring af tekniske anlæg
Alarmbehandling
Central indikation af alarmer
Anvendelse af energidata
Tendensvisning og fastlæggelse af forbrug
Anvendelse af vejrdata
Ingen anvendelse af vejrudsigt til forudsigelse af behov

Bimåling af el
Bimåling med kommunikation. Dækker mindre end 90% af forbruget fra alle installationer
Bimåling af varme og køl
Bimåling med kommunikation. Dækker mindre end 90% af forbruget fra alle installationer

Tabel 2.1. Oversigt over installationer og styring i Green Tech House

2.2 OU44

The OU44 building, shown in figure 2.2, is located at the University of Southern Denmark Odense Campus and was opened for staff and students in November 2015. The 8.500 m² building is mainly devoted to teaching with classrooms, meeting and seminar rooms and offices spreading along three floors with a full basement comprising of technical rooms, storage facility and installations. The building is established as a living energy lab with various research activities and projects, comprising highly efficient energy supply and management systems and technologies.



Figur 2.2. OU44 Building in Odense.

Tabel 2.2 giver en kort oversigt over installationer og styring i OU44 Building.

Stamdata
Bygningsnavn
OU44 Building
Type
Undervisningsbygning

Opført år
2015
Areal
8.500 m ²
Brugstid
Ca. 90 timer om ugen
Bygningstekniske anlæg
Opvarmning af bygning
A district heating system with two mixing loops, serving east and west sections of the building, where radiators are placed in almost all the rooms and open spaces in addition to an underfloor heating system serving three spaces in the basement
Opvarmning af brugsvand
For domestic hot water production, the building is equipped with two electric boilers with a corresponding storage tank size of 300 and 60 liters, and this is topped up with a connection to a district heating supply
Køling
The building has no cooling systems or units
Ventilation
A centrally balanced ventilation system is employed with heat recovery units and pre-heating loops. The building comprises 4 identical ventilation units, serving the 4 building sections along a vertical distribution. The ventilation system operation is demand-driven based on CO ₂ and temperature levels in the different zones. In addition, there is a capability for night cooling operation mode.
Solafskærmning
The building external windows along the different facades are equipped with sun screens (blinds), which are controlled by both light intensity level and ambient wind speed. In addition, there is an opportunity for manual overwrite of the blinds operation in the teaching rooms, study zones and offices.
Belysning
A lighting system with LED lights is employed. Daylight sensors and motion sensors are implemented in teaching zones, study rooms and offices, where only motion presence sensors are used in toilets, corridors and open spaces.
Vindueskontakter
Teaching rooms, study zones and meeting rooms on the three floors of the building are equipped with operable windows opening sensors.
Vedvarende energiproduktion
A free-generation solar PV system is installed on the roof with no coordination of demand
Genvinding af spildvarme
There is not waste heat recovery on the building level (considering that the ventilation heat recovery units are not included here)
Smart Grid integration
The building is not integrated in a smart grid

BMS system
Fastlæggelse af setpunkter
A Schneider Electric BMS system is implemented, allowing a central setting of setpoints on a room and zone level.
Tidsstyring
There is a potential and possibility of different systems operation time management, on the whole building, section and zone level.
Alarmbehandling
Schneider building advisor tool along with SDU ObepME tool are installed and running on an automatic and continuous manner in the building. This allows central indication of any errors, faults and anomalies and a corresponding flagging of an alarm. An overall monitoring and evaluation process is implemented allowing fault detection and diagnostics on various levels within the building.
Anvendelse af energidata
In addition to various sensors on a room level, the building is equipped with a large number of energy meters and submeters for heat and electricity on different levels. These energy data are used to assess the building operation and investigate any performance gap.
Anvendelse af vejrdata
A weather station is implemented on the top of the building, reading live ambient temperature, wind speed and irradiation at different locations. In addition, a weather forecast algorithm is set by the center for energy informatics team to predict weather conditions based on historical data.
Bimåling af el
Electricity is sub-metered with communication all around the building on the level of sections, zones and rooms, but covers less than 90% of the whole building infrastructure.
Bimåling af varme og køl
Heating is sub-metered all around the building on the level of sections, zones and rooms, but covers less than 90% of the whole building infrastructure.

2.3 Schneider-Electrics bygning



Figur 2.3. Green House i Ballerup.

Tabel 2.3 giver en kort oversigt over installationer og styring i Schneider-Electric Green-House.

Stamdata
Bygningsnavn
Greenhouse
Type
Kontorbygning
Opført år
1984/ renoveret 2016
Areal
14.455 m ²
Brugstid
Ca. 105 timer om ugen
Bygningstekniske anlæg
Opvarmning af bygning
Fjernvarme med 2 stk. vekslere til hhv. radiatoranlæg og ventilationsanlæg med behovsstyring.
Opvarmning af brugsvand
4 stk. varmtvandsbeholdere med fast varmtvandstemperatur hele døgnet. Cirkulation af varmt brugsvand 105 timer om ugen
Køling
7 stk. chiller med fast kølevandstemperatur når udetemperaturen er over 16°C og drift krav fra forbrugere. Kølevand anvendes i 9 stk. ventilationsanlæg. Ca. 250 loft køleelementer installeret med individuel styring af ventil på hvert element. Dækningsområde er storrumskontorer, kontorer, mødefaciliteter, auditorium, kantine og køkken. Der er etableret frikøling som anvendes når udetemperaturen er under 16°C
Ventilation
9 stk. ventilationsanlæg med køleflade, varmegenvinding og varmeblænde. Anlægget er trykreguleret. Tilførslen af luftmængde er behovstyret i forhold til temperatur, CO ₂ og tilstedeværelsesfølere i kontorer, mødelokaler og kantine mm.
Solafskærmning
Facadevis udvendige solgardiner. Styret af lyssensorer og vindsensor. Mulighed for overstyring af brugere i de enkelte rum.
Belysning
Behovstyret belysning med tilstedeværelsesfølere og dagslysstyring i alle lokaler inkl. kælderrum mm.
Vindueskontakter
Ingen
Vedvarende energiproduktion
Solcelleanlæg med direkte levering til nettet uden koordinering af behov

Genvinding af spildvarme
Ingen
Smart Grid integration
Ingen
BMS system
Fastlæggelse af setpunkter
Central indstilling af setværdier som brugere har mulighed for 2°C forskydning. Alle værdier resettes ved endt arbejdsdag.
Tidsstyring
Mulighed for individuel tidsstyring af tekniske anlæg og alle zoner (drift tilladelser, drift opstår når tilstedeværelsesfølere er aktive eller co2 niveau overskrides)
Alarmbehandling
Central indikation af alarmer og overvågning via ekstra installeret software. Analyserer alle funktion, reguleringer og energioptag. Hvis der er afvigelser i forhold til normalen omkring komfort (høj/lav) alarmeres med rapport om afvigelse og evt. forslag til udbedring samt økonomisk konsekvens.
Anvendelse af energidata
Tendensvisning og fastlæggelse af forbrug, budget styring omkring forbrug og økonomi graddag korrigeret.
Anvendelse af vejrdata
Ingen anvendelse af vejrudsigt til forudsigelse af behov
Bimåling af el
Bi måling med kommunikation. Dækker mere end 98% af forbruget fra alle installationer

2.4 Siemens audit (Udlejningsejendom i Jylland)

Tabel 2.4 giver en kort oversigt over installationer og styring i Udlejningsejendommen.

Bygningen består af 3 blokke i 2 plan. Mellem Blok 1 og Blok 2 er der et atrium på 524 m². Mellem Blok 2 og Blok 3 er der en glas trappeopgang. Under hele Blok 2 er kælder.

Stamdata
Bygningsnavn
Udlejningsejendom i Jylland
Type
Kontorbygning
Opført år
2001/ delrenoveret 2018
Areal
Auditeret areal 2500 m ² (Total areal 4200 m ²)

Brugstid
Ca. 60 timer om ugen
Bygningstekniske anlæg
Opvarmning af bygning
1 stk. Gaskedel med 5 stk. blandesløjfer til radiatoranlæg med vejrkompensering samt gulvvarme
Opvarmning af brugsvand
1 stk. varmtvandsbeholder med fast varmtvandstemperatur hele døgnet. Cirkulation af varmt brugsvand med tidsstyring
Køling
Der er ingen køleanlæg i bygninger
Ventilation
1 stk ventilationsanlæg uden køleflade, med varmegenvinding varmepumpe og varme-flade. Anlægget er fra 2001 og forsynet med fabriksmonteret automatik. 1 stk ventilationsanlæg uden køleflade, med varmegenvinding og varme-flade. Anlægget er fra 2018 og forsynet med fabriksmonteret automatik.
Solafskærmning
Delvis udvendige solgardiner. Styret manuelt. Delvis persienner indbygget i termorude. Styres manuelt.
Belysning
Behovstyret belysning med tilstedeværelsesfølere i alle lokaler inkl. kælderrum m.m.
Vindueskontakter
Ingen
Vedvarende energiproduktion
Ingen
Genvinding af spildvarme
Ingen
Smart Grid integration
Ingen
BMS system (1 system fra 2001 samt 1 system fra 2018)
Fastlæggelse af setpunkter
Der er et BMS system som er etableret i 2001 hvor der er mulighed for central indstilling af setværdier uden brugerindflydelse. Udover dette, er der et BMS system som er etableret i 2018 hvor der er mulighed for central indstilling af setværdier samt brugerindflydelse i zoner med behovsstyring. Alle brugerindstillede værdier kan resettes ved endt arbejdsdag.
Tidsstyring

Mulighed for individuel tidsstyring af tekniske anlæg i BMS system som er etableret i 2001
Mulighed for tidsstyring af ventilationsanlæg samt zoner i BMS system som er etableret 2018.
Alarmbehandling
Muligheden er der, men bruges ikke
Anvendelse af energidata
Energidata aflæses og bruges til afregning af lejers andel af forbrug
Anvendelse af vejrdato
Ingen anvendelse af vejrudsigt til forudsigelse af behov
Bimåling af el
Bimåler aflæses og bruges til afregning af lejers andel af forbrug

3 eu.bac audits

I dette kapitel præsenteres resultatet af de gennemførte audits inkl. en forklaring til, hvordan de opnåede scores for de enkelte bygninger er fremkommet, samt erfaringer fra gennemførelsen af de fire eu.bac audits.

Resultatet af de gennemførte audits er blevet præsenteret for og diskuteret med relevante personer for bygningernes drift. Det har ført til mindre justeringer i den score som bygningerne oprindeligt fik ved gennemgangen af bygningen. I det følgende præsenteres det endelige resultat for bygningerne.

3.1 Green Tech House

På trods af et omfattende CTS system med mange målere og følere opnår denne bygnings automatiksystem kun 46 ud af 100 point svarende til en klasse D.

Selvom der i denne bygning er 4 zonekøleflader på ventilationssystemet på hver etage, er der stadigvæk ikke mulighed for individuel styring af både luftmængden og luftens temperatur i de enkelte rum. Det giver en risiko for, at der kan køles og opvarmes samtidigt i nogle rum. Havde systemet været opbygget med zonekøleflader og VAV-spjæld i alle rum, ville det være muligt at opnå 7 point ekstra.

Koordinering mellem solafskærmningen og HVAC systemerne i de enkelte rum ville give mulighed for at opnå 3 point ekstra. Ligesom vindueskontakter ville give mulighed for at opnå 1 point ekstra.

Anvendelse af eu.bac certificerede produkter i rummene kunne potentielt give 3 point ekstra.

Varmtvandsproduktionen i bygningen kører i døgndrift pga. en meget blandet anvendelse af bygningen og der ville potentielt være mulighed for at opnå 3 point ekstra, hvis varmtvandsproduktionen i stedet for blev styret efter behovet.

Anvendelse af avancerede TBM funktioner, såsom diagnose og analyse værktøjer som aktivt anvender bygningens sensor og måledata til optimering af driften, ville potentielt give mulighed for 5 point ekstra.

Koordinering af lokal energiproduktion, udnyttelse af spildvarme og smart Grid integration ville ligeledes kunne bidrage med 5 point ekstra.

Der er ingen KPI'er (Key Performance Indicators), som anvendes til at vurdere, om forskellige installationer kører som tiltænkt.

Derudover er der mange småting der trækker ned herunder birum såsom toiletter, depoter, gange og trapper, hvor der ikke anvendes ligeså avancerede funktioner som i kontorer og mødelokaler.

3.2 OU44

At the design phase, the plan was to have an energy efficient building complying with the Danish Building Low Energy Class 2015. However, due to careful and well-organized planning, design and construction phases and the close collaboration between the Danish Building and Property Agency, contractors, university technical department and researches, it was shown during commissioning that the OU44 building complies with the highest building standard in Denmark, being one of the first and fewest public buildings in Denmark to comply with the future building class 2020. The auditing of the OU44 building, considering the euBAC methodology and criteria leads to a cumulative point of 75, rating it as an 'A' building. The major points accredited are devoted to Ventilation and air-conditioning control (18 points), technical home and building management (17 points) and heating control (14 points).

In addition to the highly efficient energy supply systems, the building was equipped with a large number of meters and sensors on various levels and resolutions to allow full capability to monitor and control the building operation. Multiple meters were installed to measure consumption of electricity, heating, ventilation, lighting, plug loads, at the level of the whole building, floors, part of floor and certain test rooms. All building rooms are equipped with temperature, humidity, CO₂, PIR and illuminance sensors in addition to radiator valve position, ventilation damper position, blinds position and multiple temperature and pressure sensors along the energy supply scheme. In addition, a weather station is installed to record ambient temperature, wind speed and solar irradiation, and 17 cameras were installed at various building entrances and at different locations inside the building to monitor the occupancy behavior and report people counts. Moreover, the building is equipped with a Schneider Electric building management system (BMS) allowing control and optimization of the systems operation on the rooms and the whole building levels, where all sensors are accessible through a KNX bus, broadcasting records to the BMS based on the configuration. Data collected from the building are fetched from the BMS into a centralized database platform using the Simple Measurement and Actuation Profile (sMAP) protocol, making it easier to be used for various applications including occupancy prediction and model calibration and comparison.

While the current audit of the building shows that it is on the high-end in terms of building automation and control perspective, there are still points that could be improved to elevate the building cumulative points even more. This includes:

- Additional electricity and heating submetering to more than 90% of each supply by end use.
- Establishing full Smart Grid integration of the building.
- Adding a waste-heat recovery unit at the basement level.
- Coordination of the local renewable energy generation sources.
- Establishing combined blinds-HVAC control to optimize the energy use.
- And adding additional KPIs

3.3 Schneider-Electric, Green House

Domicilejendom ejet af Fa. Wilborgs opført i 1984 af Christian Rovsing som udviklingscenter og administrationsejendom.

Wilborgs og Schneider Electric renoverede ejendommen i fællesskab i 2016. Denne fælles renovering blev udført som et fælles Partnering samarbejde, efter endt renovering er ejendommen nu udlejet til Schneider-Electric, og er dansk hovedkontor.

Målet for Schneider-Electric var med renoveringen, at få ejendomme til at fremstå som:

”levende show room”.

Der er derfor anvendt Schneider-Electrics komponenter i alle faser i renoveringen, hvor det har været muligt:

Føringsveje, tavlemateriel, afbrydermateriel, detektorer, transmittere, PIR, frekvensomformere, energimålere, elmålere, adgangskontrol (ADK), tyverialarm (AIA), videoovervågning (CCTV), rumstyringer ((LYS og komfort) KNX), CTS-anlæg (SBO), Bygningsanalysesoftware (Building Advisor), energianalyseværktøj (Power Monitoring Expert). Sustainability reporting (bæredygtighedsanalyseværktøj, Resource Advisor).

Denne renovering sikrer de bedste løsninger uden at gå på kompromis med energiforbruget. Samtidig ønskes at få ændret nedenstående energimærkning til det bedst mulige. Det eksisterende energimærke er ca. 10 år gammelt, så en ny mærkning af bygningen forventes i 2020.



Alle rum er nu styret af aktivitetsniveau, komfort og tilstedeværelse. Der er yderligere installeret Space-management IoT komponenter af fabrikatet:



Der er etableret solceller, hvor hele elproduktionen anvendes i egen bygning.

Green house har opnået en samlet score på 67 ud af 100 point svarende til en klasse B.

Alt i alt er der høj score som følge af avancerede TBM funktioner, dette er fordi der er installeret software til energiopsamling, bæredygtighedsrapportering og analysesoftware med algoritmer.

Rapporteringssoftwaren rapporterer på alle afvigelser omkring effektoptag, komfortafvigelser i forhold til forventede niveauer, forøget driftstid, setpunktsændringer uden for aftalt niveau mm. Dermed er næsten alle KPI'er der kan vælges anvendt.

En ting der trækker ned i installationen, er manglende interlock imellem radiatorventiler (traditionelt termohoved fra Danfoss) og kølebaffelventiler. Der er i varmesæsonen mulighed for at anvende frikøl i alle lokaliteter med kølebafler (ca. 75 % af det samlede areal), hvorved der kan køles og opvarmes samtidig. Denne manglende kobling kræver en indstilling, som sikrer af der ikke kan anvende lavere kølesetpunkt i rummet end 24-25°C i varme sæsonen, og at få alle radiatorer udstyret med egen ventilmotor.

3.4 Siemens audit (Udlejningsejendom i Jylland)

Udlejningsdommen består af 3 Blokke i 2 plan. Mellem Blok 1 og Blok 2 er der et atrium på 524 m². Mellem Blok 2 og Blok 3 er der en glas trappeopgang. Under hele Blok 2 er der kælder.

Der er en nuværende lejer til lidt over halvdelen af det samlede areal. Resten er ikke lejet ud. Det er kun den udlejede del, som er auditeret. Den nuværende lejer har (i deres lejemål), installeret et nyt trykstyret ventilationsanlæg med tilhørende behovsstyrede zoner. I de behovsstyrede zoner, er der mulighed for indstilling af setværdier for temperatur og luftkvalitet. De manuelle indstillede værdier kan blive automatisk reset ved arbejdstids ophør.

De fleste af bygningens tekniske installationer er fra bygningens opførelse.

Den samlede pointtildeling af bygningen er 51 ud af 100, hvilket svarer til en klasse D. Der er flere ting som vil kunne hæve den samlede score f.eks.:

- BMS interaktiv dataudveksling mellem ventilationsanlæg og zoner.
- BMS interaktiv dataudveksling mellem radiatoranlæg og zoner.
- Dagslysstyring
- Styring af solafskærmning
- Detektering af vinduesåbning via vindueskontakter
- Styring af varmt brugsvand
- Etablering af KPI'er

4 Evaluering af eu.bac's metode

4.1 Dataindsamling og inddatering

Indsamling af data vedr. bygningerne er den mest tidskrævende del af processen og kan nemt tage flere dage afhængigt af bygningens størrelse, antal tekniske systemer, kompleksitet og mængden af tilgængelig information.

Indsamlingen af data kan besværliggøres af, at den bygningsansvarlige ikke nødvendigvis har alt dokumentation tilgængeligt, eller hvis en del af dokumentationen ikke er opdateret i forbindelse med afslutningen af byggeriet, eller blevet forældet pga. ændringer i installationerne eller ombygninger. Man bør derfor være kritisk overfor de informationer, man kan finde i dokumentationsmaterialet og sørge for at verificere dem i forbindelse med gennemgangen af bygningen.

Gennemgangen af en bygning bør ske med den, der er ansvarlig for de tekniske installationer, så man kan spørge ind til de ting, der ikke fremgår af dokumentationen. Det er især specifikke funktioner, der er implementeret, men ikke nødvendigvis dokumenteret. Man bør på forhånd gennemtænke, hvordan spørgsmålene formuleres, da det ikke er sikkert at den ansvarlige nødvendigvis kender de termer, der anvendes i forbindelse med inddateringen.

Nogle funktioner kan også verificeres ved at teste dem ved gennemgangen, f.eks. om belysningen aktiveres med en PIR sensor, eller om den skal aktiveres med et tryk, når man går ind i rummet.

I nogle tilfælde kan der være behov for at gennemgå programmeringen af systemet (hvis det er muligt) for at finde frem til, hvordan en given funktion fungerer, selvom det ikke er intentionen, at det skulle være nødvendigt fra eu.bac's side.

Selve inddateringen kan foretages på måske 2-4 timer afhængigt af antallet af tekniske anlæg i bygningen, hvis alle informationer er tilgængelige og strukturerede.

Selvom metoden umiddelbart er objektiv, er pointgivningen afhængig af hvordan den enkelte auditor vurderer systemerne, så to auditører kan derfor godt give den samme bygning en forskellig vurdering. Det kan bl.a. være forskellige uddannelsesbaggrund og erfaringsgrundlag mellem de forskellige auditører, der kan medføre denne forskel. Men typisk skyldes en forskel, at beskrivelsen af bygningens installationer og styring er mangelfuld, så det er nødvendigt at skønne funktionen af de enkelte systemer.

Der kan være nogle punkter i forbindelse med inddateringen, der ikke nødvendigvis virker logiske i forhold til det aktuelle system. Det skyldes bl.a., at inddateringsmetoden skal omfatte mange forskellige typer systemer, som bliver anvendt på forskellige måder i forskellige lande. Anbefalingen fra eu.bac er, at der vælges en funktion, der svarer mest muligt til det aktuelle system og samtidig laves en note om, hvorfor det valg er taget, så det ved en evt. senere opfølgning er muligt at finde ud af, hvorfor dette blev valgt.

4.2 Begrænsninger ved anvendelse af metoden

En af de begrænsninger, der blev nævnt i forbindelse med uddannelsesforløbet, er, at forholdet mellem point og energiforbrug ikke skalerer på samme måde for lavenergibygninger som for ældre bygninger. Man bør derfor overveje, hvordan man kan anvende metoden i forbindelse med lavenergibygninger

Anvendelse af simple funktioner i en given applikation i stedet for en mere avanceret funktion bevirker en lavere karakter, selvom den avancerede funktion ikke nødvendigvis ville give mening i det pågældende system.

En ting, der ikke har betydning i forbindelse med karaktergivning, er, hvorvidt der er individuelle tilbagemeldingsfunktioner fra komponenter og systemer. Der skelnes kun mellem hvorvidt, der er kommunikation til TMB systemet eller ej.

Inddateringsværktøjet er kun på engelsk på nuværende tidspunkt. Hvis det skal anvendes i større omfang i Danmark, vil der være behov for en oversættelse da mange af de tekniske termer på engelsk ikke nødvendigvis er forståelige, selv for personer der arbejder med HVAC og automatiksystemer til dagligt.

4.3 Hvad kan metoden anvendes til

Potentialet for at udbyde metoden kommercielt som en mærkningsordning på samme måde som en energimærkning vurderes at være meget lille, så længe der ikke er krav fra myndighederne om det, da det vurderes at være en omkostnings- tung mærkning pga. det relativt store tidsforbrug.

En mulig anvendelse kan være at anvende klassificeringen i forbindelse med udbudsbeskrivelser for nye bygninger som en måde at supplere den gængse kravspecifikation. Det giver f.eks. en bygherre mulighed for at definere, at han ønsker bygningsautomatik svarende til klasse A fremfor blot at ønske noget, der er "intelligent", som kan tolkes mere kreativt af de bydende. På den måde vil det også være muligt at få oplyst konsekvenserne af eventuelle besparelser, f.eks. hvor meget mere vil det koste at vælge klasse A i stedet for C. I stedet for at det ofte er uklart, hvad en besparelse indebærer. Klasserne bør dog ikke stå for sig selv i et udbudsmateriale, men skal suppleres med andre krav for at sikre at enkelte systemer ikke bliver overprioriteret på bekostning af andre systemer.

En udbyder af bygningsautomatiksystemer vil også kunne anvende klassificeringen som salgsargumentation for at promovere en løsning frem for en anden til en potentiel kunde.

I eksisterende bygninger kunne man forestille sig, at klassificeringen kan anvendes som et supplement til en tilstandsvurdering af bygningens øvrige tekniske installationer, hvor klassificeringen kan anvendes som et værktøj til at vise, hvilke systemer, der er i bygningen, hvordan de påvirker hinanden, og måske også hvorfor det ikke nødvendigvis er optimalt.

5 Referencer

- DS/CEN, 2017. EN 15232 Bygningers energieffektivitet – Del 1: Indvirkning fra bygningsautomation, bygningsstyring og bygningsadministration – Modulerne M10-4, 5, 6, 7, 8, 9, 10. 3. udgave, 2017-05-29.
- Siemens, 2019 (accessed). Building automation – impact on energy efficiency. https://w3.siemens.dk/home/dk/dk/buildingtechnologies/vaerd_at_vide/energioptimering/Documents/rapport_om_energieffektiviseringer.pdf
- VITO et al., 2018a. Support for setting up a smart readiness indicator for buildings and related impact assessment - Executive summary of final report. https://smartreadinessindicator.eu/sites/smartreadinessindicator.eu/files/sri_1st_technical_study_-_executive_summary.pdf.
- VITO et al., 2018b. Support for setting up a smart readiness indicator for buildings and related impact assessment - final report. https://smartreadinessindicator.eu/sites/smartreadinessindicator.eu/files/sri_1st_technical_study_-_final_report.pdf.