

Bekæmpelse af rotter I kloakken

Ann-Charlotte Heiberg

AC Heiberg Rådgivning ApS



Kloakrotten



Er samme art, som vi kender fra overfladen – den brune rotte *Rattus norvegicus*

Rotten har som det eneste pattedyr fundet vej til vores kloakker

Antagelse at 50 – 90 % af vores rotte anmeldelser i bymæssig bebyggelse er kloakrelateret?

Men det variere fra område til område

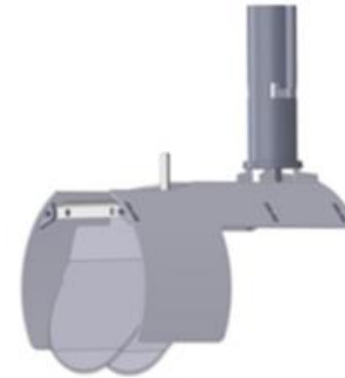
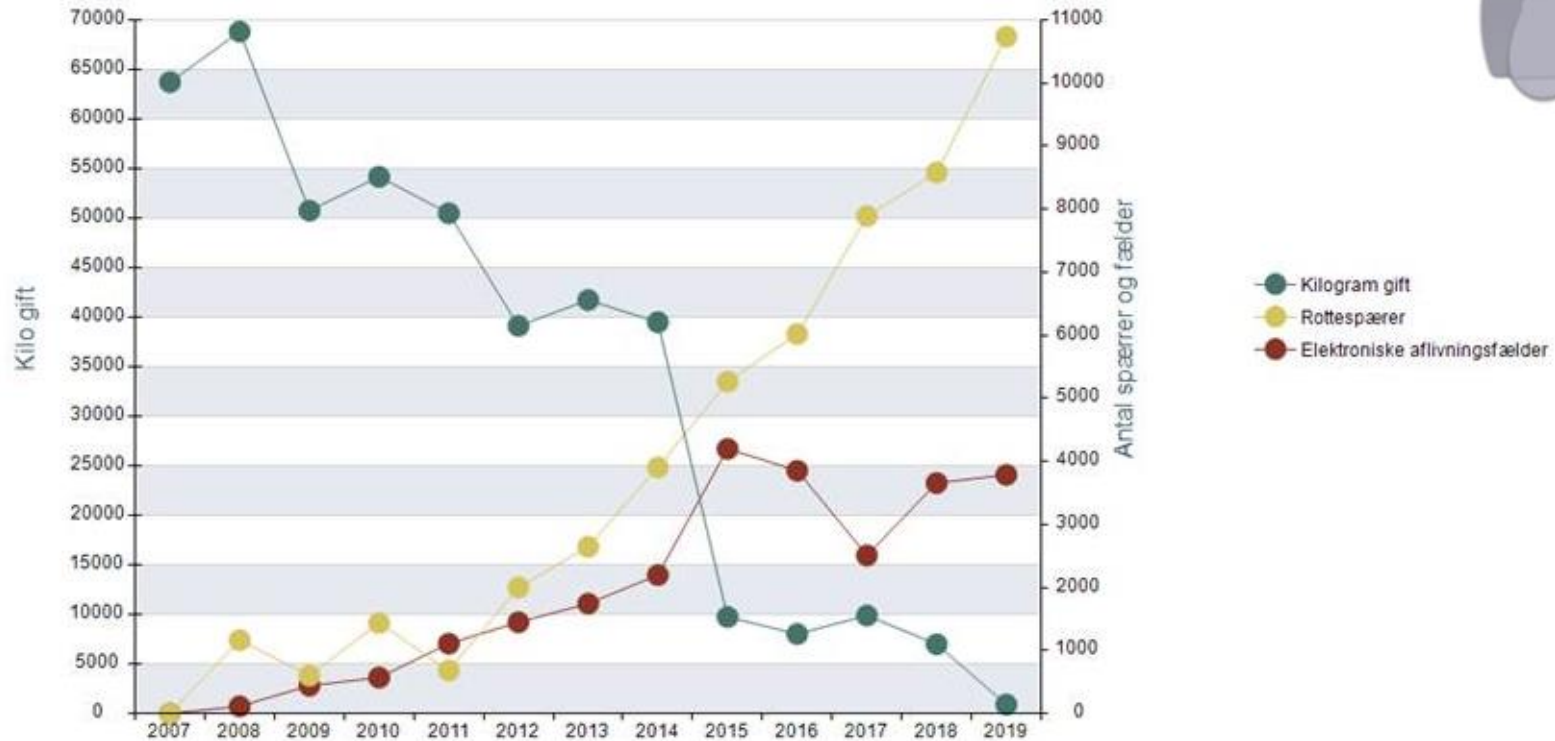
Kloakrotter er som dens fælle på overfladen en væsentlig smittespreder

Krav til rotter i kloakken

- Der er ikke et krav om, at kommunerne udfører bekæmpelse af rotter i kloakkerne.
 - Tidligere blev der anvendt gift forebyggende og til bekæmpelse
 - I dag: ikke muligt forebyggende
- Kommunerne skal opsætte rottespærre på stikledninger ind til institutioner (kommunale, statslige, regionale og private)
- Kommunerne skal gerne tænke forebyggende indsats i kloakkerne ind i deres handleplaner

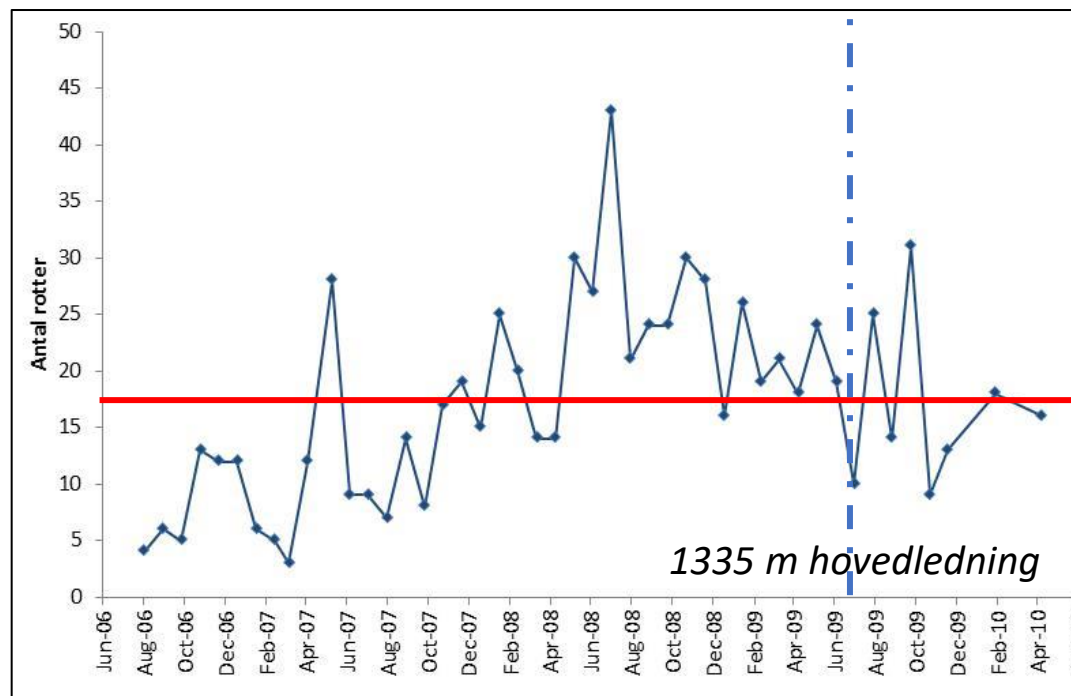
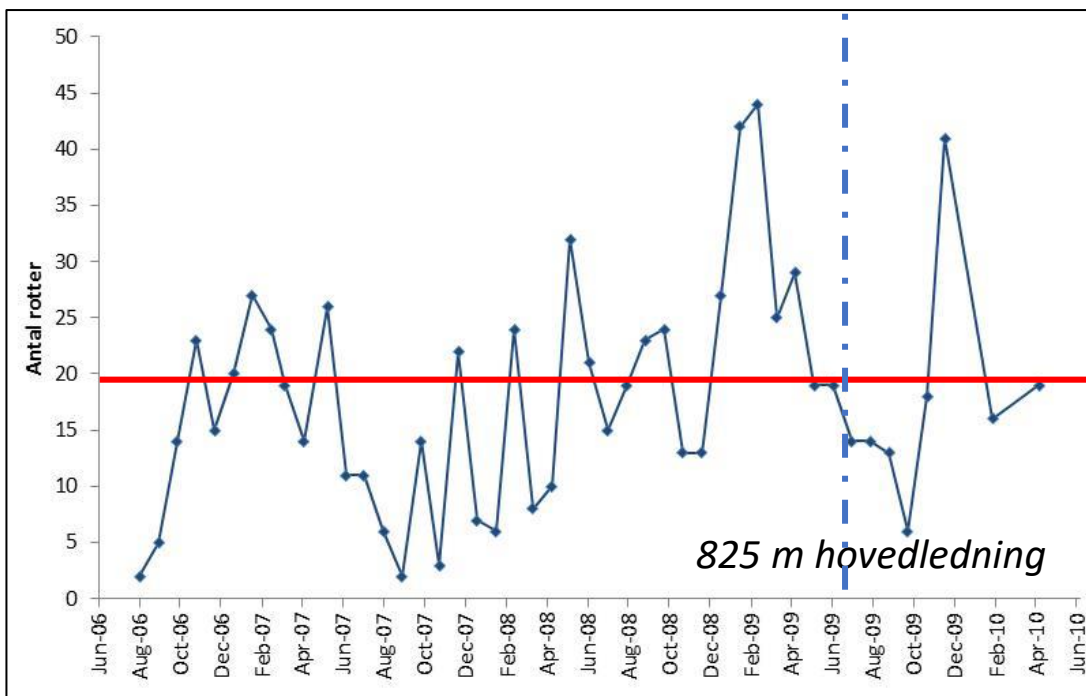
Bekæmpelse af rotter i kloakken?

Kommunernes og forsyningernes kloakrottebekæmpelse
Hele landet



Hvad sker der, hvis man ikke bekæmper?

Rottebestand uden bekæmpelse i to systemer i Kgs. Lyngby!

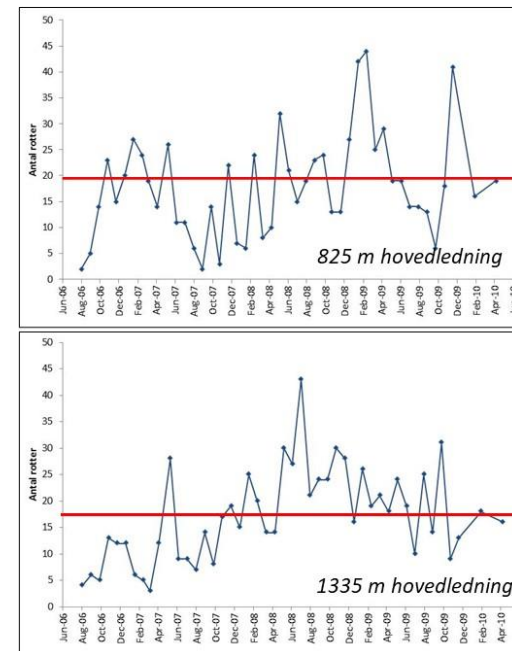


Rotte-spærrer opsat på stikledninger indtil beboelse i juli 2009



Hvad sker der, hvis man ikke bekæmper?

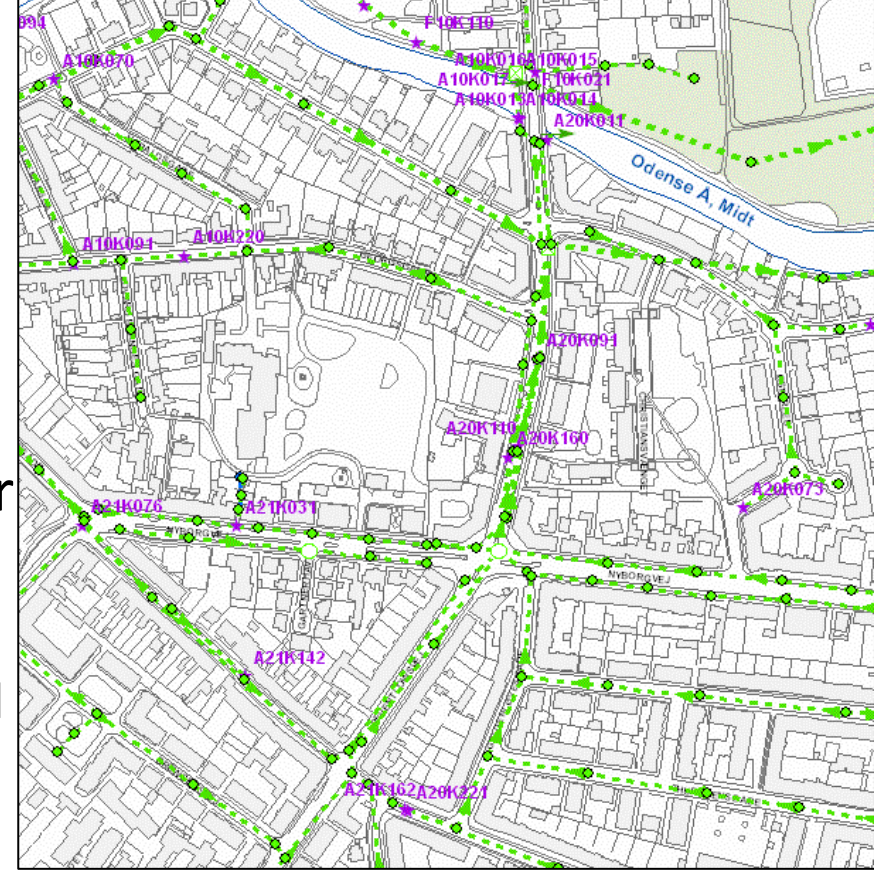
- Bestanden er selvregulerende
- Bestanden vokser ikke i antal til mere end området kan bære
- Der er formentlig ikke så mange rotter i kloakken, som vi tror
 - 1-2 rotter/100 meter hovedledning
 - 3-4 rotter (områder med lav vandføring)
- Rotter bevæger sig ikke langt omkring (mindre end 100 m).
 - Skal derfor bekæmpes, der hvor de er!
- Formeringen og generel ophold er primært i de små ledninger (>Ø200)
- Opsætning af rottespærre havde ikke mærkbær effekt på
 - Bestanden af rotter
 - Deres formering



Kan vi gøre kloakken fri for rotter?

Eller dele af kloakken?

- Bekæmpelsessuccesen afhænger af:
 - Overblik over ledningsnettet
 - Hvor stor en del af ledningsnettet, der er tilgængeligt for bekæmpelsen?
 - Er der brønde som ikke er tilgængelige?
 - Som led i ledningsrenovering minimering af brønde og dermed positioner for rottebekæmpelsen
 - Brug af dræbende fælder kan ikke placeres alle steder
 - Intensiteten i opfølgningen på bekæmpelsen
 - Bekæmpelsen fortsættes til sidste rotte 😊!!!
 - Afgrænsning (også efter endt bekæmpelse) af det bekæmpede område
 - Skal hindre genindvandring
 - Opfølgning og kontrol med det rottefrie område



Kan det betale sig?

Formentlig ikke

- Men det kan give mening:
 - Forud for ledningsrenovering
 - Steder med mange kloakrelaterede rotteproblemer (altid kun som midlertidig løsning)
- Der er ikke noget, der tyder på, at områder (overfladen) med mange rotter nødvendigvis hænger sammen med en høj bestand af rotter i kloakken
 - En bekæmpelse af kloakrotter her vil ikke nødvendigvis have betydning for forekomsten på overfladen

Det var det 😊

